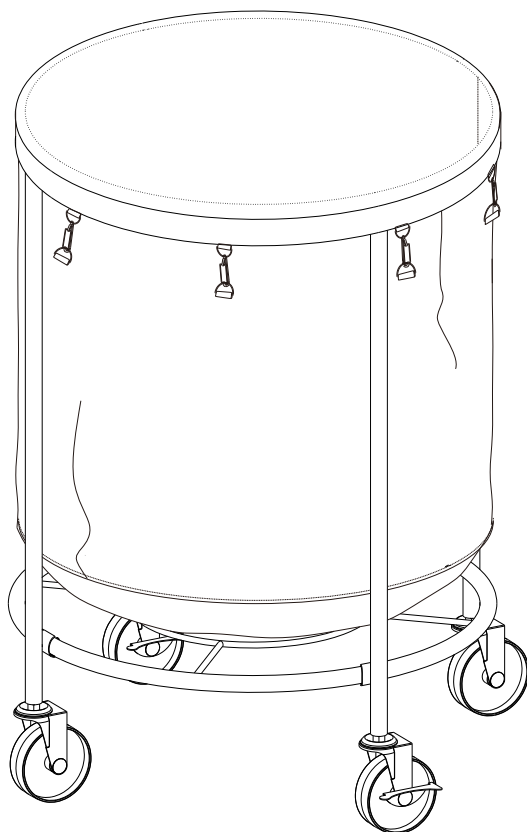


RLS001/002



General Guidelines

- Please read the following instruction carefully and use the product accordingly.
- Please keep this manual and hand it over when you transfer the product.
- This summary may not include every detail of all variations and considered steps. Please contact us when further information and help are needed.

Notes

- The laundry bag can not be washed by machine or cleaned with any caustic detergents (acidic or alkaline).
- Do not expose this item to direct sunlight for an extended period of time, otherwise, the service life may be shortened.
- Please clean laundry bag with water as the product may have a slight smell. Place it in a well ventilated place to dry after cleaning. The smell will disappear.

Warning

- Please assemble this item strictly according to the steps in the instructions.
- Do not tighten screws one by one during assembly. Place the product on a flat ground after assembly is completely finished, then tighten all screws.

Einleitung

- Bitte lesen Sie die folgende Anleitung aufmerksam durch und verwenden Sie das Produkt sachgemäß.
- Bewahren Sie diese Anleitung gut auf und händigen Sie sie bei Weitergabe des Produkts an Dritte ebenfalls mit aus.
- Aus Gründen der Übersicht können nicht alle Details zu allen Varianten und denkbaren Montagen beschrieben werden. Wenn Sie weitere Informationen und Hilfe benötigen, kontaktieren Sie uns bitte.

Hinweise

- Reinigung des Wäschesacks: Nicht für die Waschmaschine geeignet. Nutzen Sie zudem keine aggressiven Reinigungsmittel (Säure/Alkali).
- Setzen Sie das Produkt keiner direkten Sonneneinstrahlung aus, um eine lange Gebrauchsdauer zu gewährleisten.
- Es könnte sein, dass das Produkt beim Auspacken einen leichten Geruch aufweist. Um diesen Geruch zu beseitigen, können Sie den Sack vor der Nutzung mit einem mit Wasser angefeuchteten Tuch abwischen und anschließend an einem gut belüfteten Ort trocknen lassen.

Warnhinweise

- Bauen Sie das Produkt bitte streng nach Anleitung auf.
- Ziehen Sie die Schrauben bei der Montage bitte nicht sofort an. Erst nachdem Sie alle Schrauben in die vorgebohrten Öffnungen eingesetzt haben, sollten Sie diese vorsichtig festziehen.

Introduction

- Lisez attentivement ces instructions et utilisez votre produit d'après ce mode d'emploi.
- Conservez ces instructions. Si vous souhaitez offrir ce produit à un tiers, joignez obligatoirement ce mode d'emploi.
- Pour des raisons de clarté, les détails concernant chaque variante ou montage envisageable ne peuvent être tous décrits. Si vous souhaitez obtenir plus d'informations ou si vous rencontrez certains problèmes non traités de manière détaillée dans ces instructions, veuillez nous contacter.

Notes

- Les sacs du chariot à linge ne sont pas lavables à la machine. Veuillez ne pas les laver avec des détergents acides ni basiques.
- Veuillez ne pas exposer le chariot à linge au soleil pendant longtemps, afin de prolonger sa durée de vie.
- A la réception, les sacs possèdent une odeur de neuf. Après un rinçage avec de l'eau (sans détergent), cette odeur peut disparaître.

Avvertissements

- Veuillez monter le chariot à linge en suivant les étapes de montage.
- Durant le montage, veuillez ne pas serrer complètement toutes les vis. Après avoir assemblé toutes les pièces, veuillez mettre ce produit sur un terrain plat et serrer la totalité des vis.

Linee guida generali

- Si prega di leggere attentamente le seguenti istruzioni e usare il prodotto in modo opportuno.
- Si prega di conservare questo manuale e consegnarlo quando il prodotto cambia proprietario.
- Questo riassunto potrebbe non includere ogni dettaglio di tutte le variazioni e le fasi considerate. Contattaci se hai bisogno di ulteriori informazioni e assistenza.

Note

- I sacchetti non sono lavabili in lavatrice, non utilizzare detergente acido o alcalino per il lavaggio.
- Per proteggere l'integrità e la durata del prodotto, si raccomanda di non esporlo alla luce del sole per lungo periodo.
- E' possibile esistere un po' d'odore del tessuto, si prega di lavare i sacchetti a mano per eliminarlo.

Avvertenze

- Si prega di seguire i passi indicati delle istruzioni per montare il prodotto.
- Durante il montaggio, si prega di inserire tutte le viti all'interno dei fori corrispondenti, e posizionare il prodotto su un pavimento orizzontale, poi avvitare le viti una a una.

Acerca del manual

- Por favor, lea detenidamente las instrucciones y respete los debidos usos del producto.
- Por favor, conserve bien este manual y en caso de cesión, no omita entregarlo junto al producto.
- Este manual podría no incluir todos los detalles de cada paso del montaje. Si necesita ayuda o información adicional, póngase en contacto con nosotros.

Notas

- Las bolsas no son lavables a máquina ni con detergentes ácidos o alcalinos.
- No deje el producto expuesto al sol en largo tiempo, de lo contrario, acortará la vida útil.
- Es normal que huelan un poco las bolsas. Al recibirlas, lávelas con agua y déjelas ventilar unos días y el olor desaparecerá.

Instrucciones del montaje

- Monte el producto siguiendo las instrucciones paso a paso.
- Durante la instalación, coloque los tornillos pero no los apriete, después del montaje, ponga el producto en una superficie horizontal y luego apriete los tornillos.

Algemene Richtlijnen

- Gelieve de handleiding na te lezen en het product zo te gebruiken.
- Gelieve de handleiding bij te houden, en bij verkoop mee te geven.
- Deze samenvatting bevat mogelijks niet alle variaties en stappen. Gelieve contact op te nemen indien u meer informatie of hulp nodig hebt.

Opmerkingen

- De waszak mag niet gewassen worden door een machine of proper gemaakt worden door bijtende stoffen (zuur, of alkaline).
- Stel het item niet bloot aan direct zonlicht voor een lange periode, anders kan de levensduur van het product korter worden.
- Gelieve de waszak proper te maken met water vermits het product misschien een lichte geur heeft. Plaats in een goed geventileerde ruimte om te drogen na het proper maken. De geur zal verdwijnen.

Waarschuwingen

- Gelieve dit onderdeel in elkaar te steken volgens de stappen in de handleiding.
- Schroef niet alle schroeven één voor één vast tijdens het in elkaar steken. Plaats het product op een vlakke grond na in elkaar steken nadat het compleet is afgemaakt en maak dan alle schroeven vast.

Allmänna riktlinjer

- Var god läs följande instruktioner noggrant och använd produkten därefter.
- Var god behåll den här bruksanvisningen och överlämna den när du överför produkten.
- Denna sammanfattning kanske inte innehåller alla detaljer i alla variationer och övervägda steg. Vänligen kontakta oss när ytterligare information och hjälp behövs.

Anteckningar

- Tvättpåsen kan inte maskintvättas eller rengöras med några frätande rengöringsmedel (sura eller alkaliska).
- Utsätt inte denna artikel för direkt solljus under en längre tidsperiod, annars kan livslängden förkortas.
- Rengör tvättpåsen med vatten eftersom produkten kan lukta lite. Placera den på en väl ventilerad plats för att torka efter rengöring. Lukten försvinner.

Varningar

- Var god montera denna artikel strikt enligt stegen i instruktionerna.
- Dra inte åt skruvarna en efter en under monteringen. Placera produkten på plant underlag när monteringen är helt klar och dra sedan åt alla skruvar.

Ogólne Porady

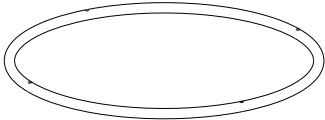
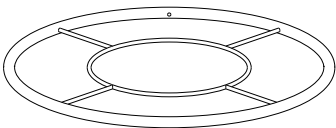
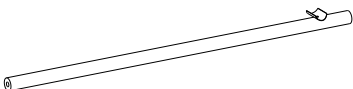
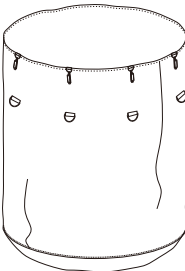
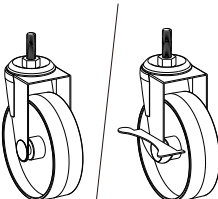
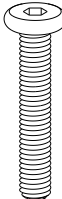

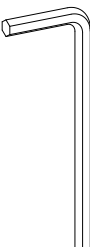
- Proszę uważnie przeczytać niniejsze instrukcje oraz odpowiednio używać produkt.
- Proszę przechowywać tą instrukcję oraz przekazać razem z produktem podczas transferu własności.
- Podsumowanie to może nie zawierać wszystkich detali każdej z wersji oraz uwzględnionych kroków. Proszę skontaktuj się z nami jeśli potrzebujesz więcej informacji albo pomocy.

Zapisy

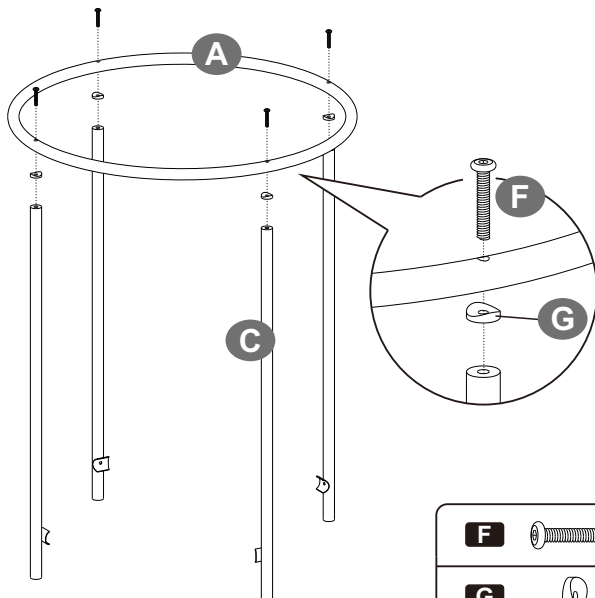
- Torba do prania nie może być myta maszynowo lub czyszczona za pomocą wszelkich środków żrących (kwasowych lub alkalicznych).
- Nie wystawiać tego przedmiotu na bezpośrednie działanie promieni słonecznych przez wydłużony okres czasu, w przeciwnym wypadku, jego czas użytkowania może ulec skróceniu.
- Proszę wyczyścić torbę do prania za pomocą wody, gdyż produkt może posiadać delikatny zapach. Umieścić w dobrze wentylowanym miejscu, aby wysuszyć po umyciu. Zapach zniknie.



Ostrzeżenia

- Proszę złożyć przedmiot ściśle według każdego kroku opisanego w tej instrukcji.
- Nie dokręcać śruby jedna po drugiej w trackie procesu złożenia. Umieścić produkt na płaskim podłożu po ukończeniu złożenia, a później dokręcić wszystkie śruby.

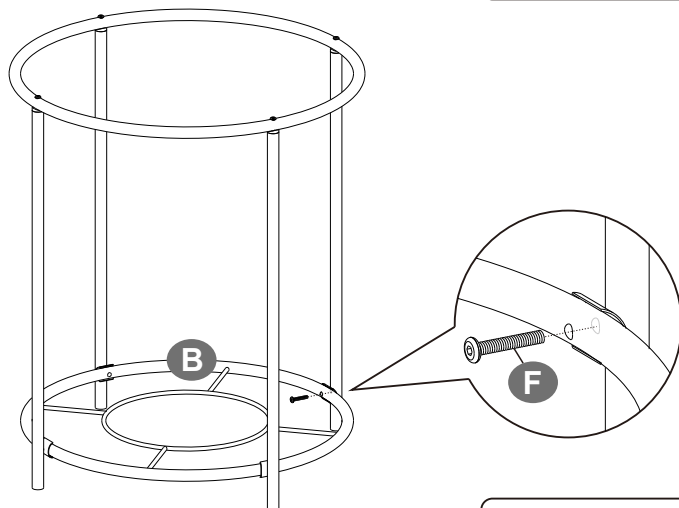
<p>A × 1</p> 	<p>B × 1</p> 
<p>C × 4</p> 	<p>D × 1</p> 
<p>E × 2</p> 	<p>F × 8</p>  <p>M6 × 35 mm</p>
<p>G × 4</p> 	<p>H × 1</p> 


1



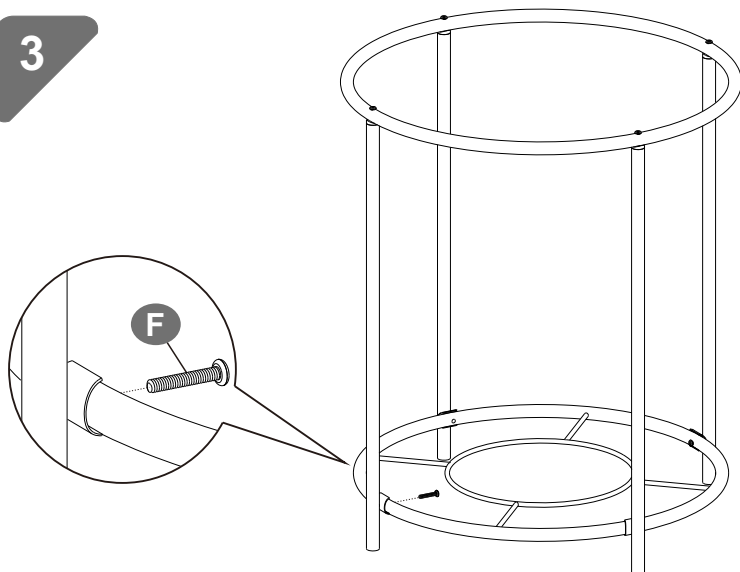
F		4PCS
G		4PCS

2



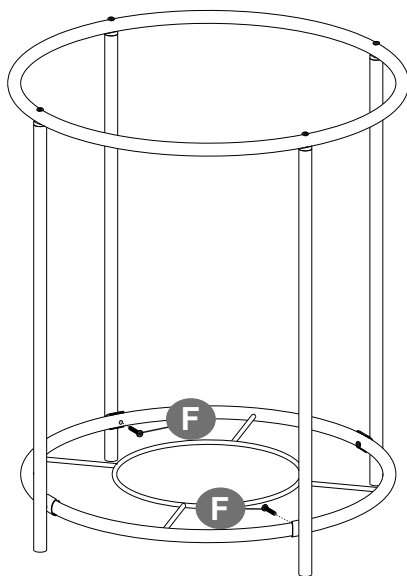
F		1PC
----------	---	-----

3



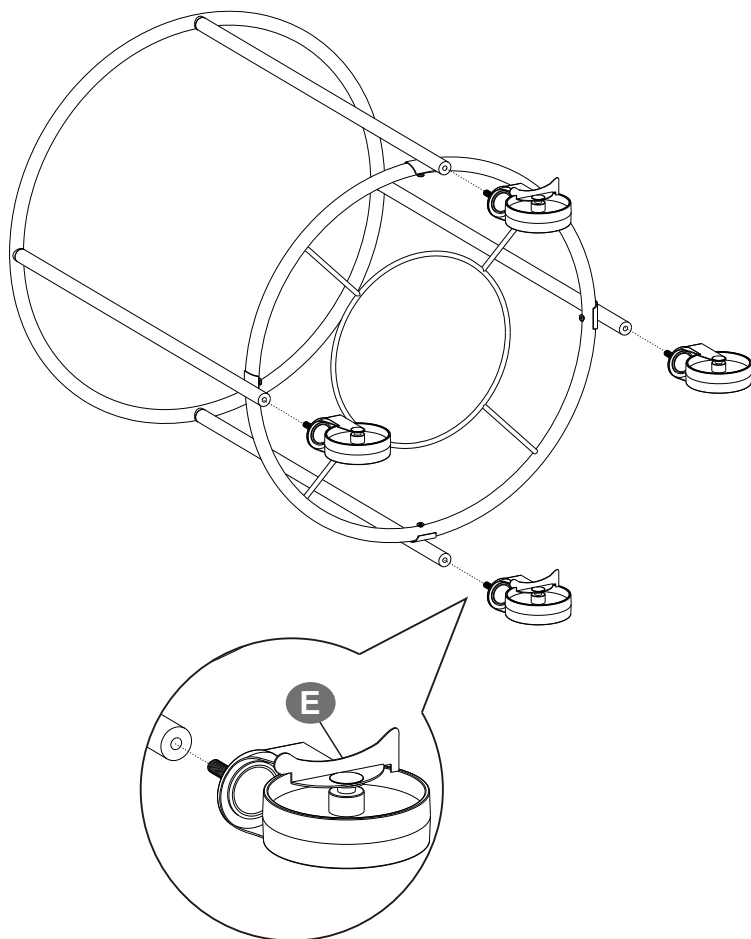
F  1PC

4

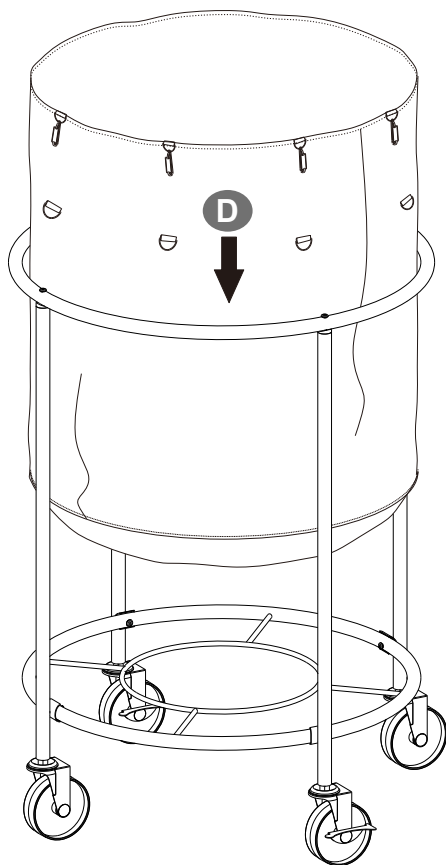


F  2PCS

5



6



7

