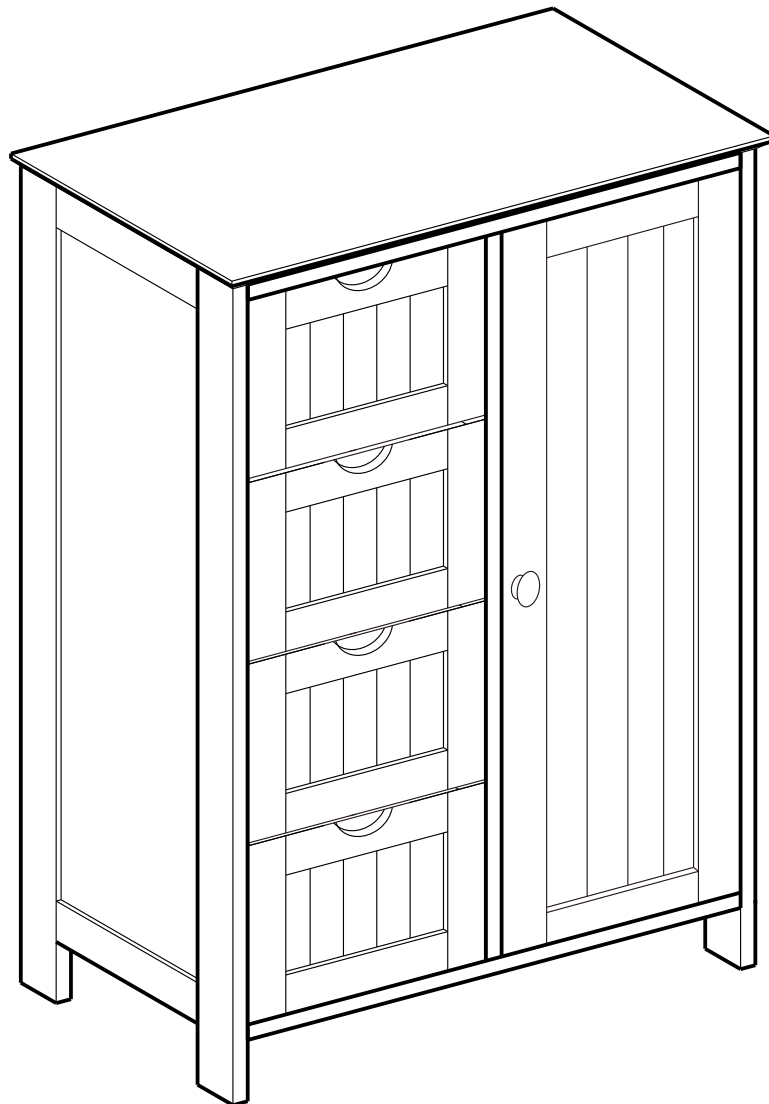


# LHC41/041



## EN

### General Guidelines

Please read the following instruction carefully and use the product accordingly.

Please keep this manual and hand it over when you transfer the product.

This summary may not include every detail of all variations and considered steps. Please contact us when further information and help are needed.

### Warnings

This product must be fixed to the wall tightly to avoid personal injury caused by falling/tilting. Check and make sure it is securely anchored before use.

Always securely fix the item to the wall for usage.

It is not intended for use by children under 5 years of age. Children must be under adult supervision to use the product.

It is forbidden children to climb or play on the product to avoid serious body injury by the toppling.

During the assembly process, keep any small parts out of the reach of children. It may be fatal if swallowed or inhaled.

To avoid the potential dangers of suffocation, please keep all parts and packaging (films, plastic bags and foam, etc.) away from babies and children.

### Notes

This item is only intended to be used indoors. Personal injury and/or damage to product may occur if products are used outside of their intended purposes and/or if products have been changed/modified from their original design. The product must be assembled and used in accordance with the provisions of the manual. The seller does not assume any responsibility or liability with respect to any damage caused by incorrect assembly or improper use.

It is recommended to mount the article by 2 adults. Please read assembly instructions before assembly and strictly adhere to each step outlined.

If there is/are defective and/or missing part/s after unpacking, please cease assembly immediately and get in contact with us.

Please assemble the item in spacious room and do not place the unwrapped product directly on the ground to avoid damage. It is recommended to wear gloves in the assembly to avoid scratch by the sharp edges.

It is not allowed to stand, sit or put heavy stuff on the wooden boards or other parts before the assembly to avoid the crack or distortion of the wooden boards. The crack or distortion will affect the assembly and normal use.

Please match the corresponding board and fitting based on the part number in the manual. If the board does not match with the fitting, please check the pieces as specified in this manual.

Please refer to the diagram during assembly. Align all the screws with the related pre-drilled holes first and later tighten the screws one by one after putting all the parts in the correct places.

Please note that some type of part has a spare one.

Use electric drill for punching holes in the wall. Carefully measure the distance between the two holes and keep them level.

Periodically inspect screw tightness while the product is in use. If necessary, retighten to ensure structural integrity.

Do not expose this product to direct sunlight or rain. Never touch with sharp objects or corrosive chemicals, which may spoil the surface of the item.

For daily care, please clean with a damp cloth then immediately wipe dry.

## DE

### Einleitung

Bitte lesen Sie die folgende Anleitung aufmerksam durch und verwenden Sie das Produkt sachgemäß.

Bewahren Sie diese Anleitung gut auf und händigen Sie sie bei Weitergabe des Produkts an Dritte ebenfalls mit aus.

Aus Gründen der Übersicht können nicht alle Details zu allen Varianten und denkbaren Montagen beschrieben werden. Wenn Sie weitere Informationen und Hilfe benötigen, kontaktieren Sie uns bitte.

### Warnhinweise

Um das Umkippen/Herunterfallen und die dazu führenden Verletzungen zu vermeiden, soll das Produkt nicht zum Hinstellen benutzt werden. Bitte verankern Sie das Produkt fest an der Wand, und vor der Benutzung sichern Sie das Produkt gegen Herunterfallen.

Für die Benutzung muss der Artikel an der Wand befestigt sein.

Achtung: Nicht geeignet für Kinder unter 5 Jahren. Benutzung unter Aufsicht von Erwachsenen.

Lassen Sie keine Kinder auf den Artikel klettern, oder am Artikel zerran, ansonsten kann der Spiegelschrank umkippen, was zu Verletzungen führen kann.

Halten Sie Kinder während der Montage vom Arbeitsbereich fern. Zum Lieferumfang gehören eine Vielzahl von Schrauben und anderen Kleinteilen. Diese können beim Verschlucken oder Inhalieren lebensgefährlich sein.

Verahren Sie Verpackungsteile (Folien, Plastikbeutel, Styropor, usw.) nur an Orten auf, die Kindern insbesondere Säuglingen nicht zugänglich sind! Da Verpackungsteile oft nicht erkennbare Gefahren bergen (z. B. Erstickungsgefahr).

### Hinweise

Dieser Spiegelschrank wurde ausschließlich für den Innenbereich geeignet. Montieren und verwenden Sie das Produkt nur wie in dieser Anleitung beschrieben. Eine andere Verwendung als beschrieben, oder eine Veränderung/ein Umbau des Produkts ist nicht erlaubt und kann zu Verletzungen und/oder Beschädigungen des Produkts führen. Der Händler übernimmt keine Haftung für Schäden, die durch unsachgemäßen Gebrauch oder falsche Montage entstanden sind.

Die Montage geschieht am besten mit zwei Erwachsenen. Bauen Sie den Spiegelschrank streng nach der Anleitung auf.

Prüfen Sie nach Entfernen des Verpackungsmaterials die Teile auf Vollständigkeit und mögliche Beschädigungen. Wenn Teile beschädigt sind oder fehlen, kontaktieren Sie uns bitte zuerst, und beginnen Sie die Montage bitte noch nicht.

Bauen Sie den Spiegelschrank auf einer ausreichend großen Oberfläche/Raum zusammen. Stellen Sie die ausgepackten Einzelteile nicht mit der Kante direkt auf den Boden. Mit einer weichen Unterlage vermeiden Sie Kantenbeschädigungen. Und tragen Sie beim Aufbau am besten Handschuhe um Verletzungen durch scharfe Kanten zu vermeiden.

Bitte stellen oder setzen Sie sich nicht auf die Holzbretter und andere Teile, und stellen Sie auch keine schweren Gegenstände darauf, um der Bruch und das Verziehen an den Holzbrettern zu vermeiden.

Alle Bretter und Schrauben sind nummeriert, vor der Montage finden Sie die richtigen Einzelteile entsprechen der Anleitung heraus. Für den Fall, dass die Zubehörteile auf den Brettern nicht passen, überprüfen Sie die Anleitung, ob Sie das falsche Zubehörteil oder das falsche Brett genommen haben.

Beim Zusammenbauen beachten Sie die im Bildteil dargestellten Montageschritte. Und ziehen Sie die Schrauben bitte zuerst nicht an. Nachdem Sie alle Schrauben eingesetzt haben, schrauben Sie sie erst vorsichtig fest.

Bitte seien Sie sich bewusst, dass bei einigen Einzelteilen ein Ersatzteil extra enthalten ist.

Für die Montage ist die Bohrung an der Wand notwendig, dabei beachten Sie bitte den Abstand zwischen zwei Löchern und die horizontale Ausrichtung.

Achten Sie immer auf festen Sitz der Schrauben und Verbindungen, falls notwendig nachziehen!

Der Artikel soll vor direkter Sonneneinstrahlung und Regenwasser geschützt werden. Vermeiden Sie generell jeden Kontakt der Oberfläche des Artikels mit scharfen oder spitzen Gegenständen. Der Artikel darf auch nicht in Kontakt mit chemisch aggressiven Substanzen (Säure/Alkali) kommen.

Reinigung: Mit feuchtem Tuch abwischen. Dann mit trockenem Tuch nachwischen.

## FR

### Introduction

Lisez attentivement ces instructions et utilisez votre produit d'après ce mode d'emploi.

Conservez ces instructions. Si vous souhaitez offrir ce produit à un tiers, joignez obligatoirement ce mode d'emploi.

Pour des raisons de clarté, les détails concernant chaque variante ou montage envisageable ne peuvent être tous décrits. Si vous souhaitez obtenir plus d'informations ou si vous rencontrez certains problèmes non traités de manière détaillée dans ces instructions, veuillez nous contacter.

### Avertissements

Pour éviter les accidents dû à la chute/au basculement du produit, il est impératif de fixer ce produit au mur. Avant l'utilisation, il est impératif de vérifier qu'il n'existe pas de risque de chute/basculement.

Ce produit doit être impérativement fixé au mur.

L'usage de ce produit n'est pas recommandé pour l'enfant de moins de 5 ans. Si nécessaire, il doit être sous la surveillance de l'adulte.

Pour éviter des blessures causées par le renversement du produit, il est interdit de monter sur le produit ou le traîner.

Durant le montage, gardez les enfants loin de la zone de travail. Le produit comprend beaucoup de petites pièces, l'inhalation et l'avalancement de pièces ont un risque mortel.

Pour éviter le danger inconnu (e.g l'étouffement), gardez toutes les pièces et l'emballage (films, sac plastiques, polystyrènes etc.) hors de la portée des enfants.

### Notes

Ce produit est conçu uniquement pour les usages domestiques. Les utilisations qui ne correspondent pas à la description ci-dessus ou les modifications de l'article ne sont pas autorisées. Le produit doit être monté et utilisé d'après ce mode d'emploi. Le vendeur ne prend aucune responsabilité des dommages causés par un montage incorrect ou une utilisation non conforme.

Le montage doit être effectué par deux adultes, veuillez effectuer le montage étape par étape en suivant strictement la notice de montage.

Après le déemballage, vérifiez d'abord les pièces. S'il y a des pièces défectueuses ou manquantes, veuillez nous contacter avant le montage.

Veuillez effectuer le montage dans une surface spacieuse. Ne placez pas directement les pièces déemballées sur le sol pour éviter les rayures. Lors du montage, il est conseillé de porter des gants. Faites attention aux bords coupants du produit pour éviter les risques de blessure.

Avant le montage, veuillez manipuler les plaques et les accessoires délicatement pour ne pas les abîmer ou les déformer.

Ne montez pas sur le produit et les accessoires, ni y posez des affaires lourdes, afin de ne pas les abîmer. Sinon, il y aurait des problèmes de montage et d'utilisation.

Toutes les pièces sont numérotées, veuillez vous référer à la notice pour trouver les pièces correspondantes avant le montage. S'il y a des pièces qui ne correspondent pas, veuillez vérifier les numérotations des pièces en vous référant à la notice de montage et vous assurer que vous ne vous trompez pas de pièces.

Veuillez d'abord positionner et régler les pièces en faisant référence à la notice de montage, puis effectuer un serrage progressif.

Pour chaque type de vis, une vis de rechange est fournie.

Il est nécessaire d'utiliser une drille pour percer des trous sur un mur, veuillez faire attention à la distance entre les deux trous et leurs positions horizontales.

Lors de l'utilisation, il est conseillé de vérifier régulièrement les serrages des vis. Veuillez les resserrer en cas nécessaire.

Mettez le produit à l'abri du soleil, de l'humidité et des produits corrosifs. Il est interdit de gratter la surface du produit avec les objets pointus.

Pour l'entretien quotidien, veuillez nettoyer le produit avec un chiffon mouillé, puis le sécher avec un chiffon sec.

**IT**

## Linee guida generali

Si prega di leggere attentamente le seguenti istruzioni e usare il prodotto in modo opportuno.

Si prega di conservare questo manuale e consegnarlo quando il prodotto cambia proprietario.

Questo riassunto potrebbe non includere ogni dettaglio di tutte le variazioni e le fasi considerate. Contattaci se hai bisogno di ulteriori informazioni e assistenza.

## Avvertenze

Il prodotto non deve essere usato fino a quando venga fissato sulla parete per impedire ribaltamento o caduta che potrebbe causare lesioni a persone. Si prega di ancorare il prodotto saldamente alla parete, e controllare la resistenza contro la caduta prima dell'uso.

Assicurarsi di installare il prodotto alla parete per utilizzare.

Il prodotto non si applica ai bambini sotto i cinque anni, eccetto che utilizza sotto la tutela di adulto.

Non permettere a bambini di salire o divertirsi con il prodotto per evitare infortuni causati dalla caduta di prodotto.

I bambini non sono permessi di stare vicino dell'area di montaggio, ci sono tanti accessori piccoli come viti, ingoiare o inalare i piccoli pezzi è micidiale.

Tenere gli imballaggi (pellicola, buste di plastica, piastre di gommapiuma, ecc.) lontano da bambini per evitare pericolo imprevedibile (soffocazione o ingestione).

## Note

Questo prodotto è progettato per ambienti interni solamente. L'uso o modifica non in conformità del requisito di cui sopra non è permesso, è possibile provocare lesione personale e/o danno del prodotto. Il prodotto deve essere in stretta conformità con le istruzioni allegate per il montaggio e l'uso, il produttore e il venditore non si assume alcuna responsabilità per i danni causati dal montaggio o uso non in conformità al requisito.

Al fine di facilitare il montaggio, meglio di completterlo con due adulti, si prega di essere paziente seguendo le istruzioni passo a passo.

Si prega di verificare se c'è parte mancante o componente danneggiato dopo aver aperto la confezione. Quando c'è parte danneggiata o mancante, non montare il prodotto, non esitare a contattarci.

Si prega di montare il prodotto a un luogo spazioso, non mettere le superfici e i bordi a diretto contatto con il pavimento per evitare graffi. Si raccomanda di indossare guanti durante il montaggio per evitare di essere ferito dai bordi taglienti.

Non stare in piedi o sedersi sui pannelli o componenti del prodotto, non mettere oggetti pesanti sul prodotto per evitare frattura e deformazione influenzando così il montaggio e l'uso.

Tutte le parti e i componenti sono etichettati con codici, si prega di trovare la parte con codice corrispondente alle istruzioni prima di praticare il montaggio. Quando si incontra discrepanza dei pezzi o accessori, si prega di consultare il manuale, e controllare se sono causati dalle parti sbagliate.

Prima di fissare le parti si prega di regolarle a posizione giusta consultando le illustrazioni durante il montaggio. Serrare le viti dopo aver regolato le parti.

C'è una di riserva per alcuni tipo di accessori, si prega di sapere.

Questo prodotto richiede l'utilizzo di un trapano elettrico nella perforazione nella parete, nota le posizioni e la distanza tra i due fori per mantenere il livello.

Controllare la resistenza delle viti periodicamente. Serrare le viti se sia necessario.

Non lasciare il prodotto esposto alla luce diretta del sole o nella pioggia. Non graffiare le superfici del prodotto con oggetti appuntiti o permettere il contatto con prodotti chimici corrosivo (acido/alcaline).

Si può pulire lo straccio con asciugamano umido, poi asciugare con straccio asciutto.

**ES**

## Acerca del manual

Por favor, lea detenidamente las instrucciones y respete los debidos usos del producto.

Por favor, conserve bien este manual y en caso de cesión, no olvide entregarlo junto al producto.

No es posible que presente todos los detalles y los pasos de montaje en las instrucciones. Si necesita ayuda o información adicional, póngase en contacto con nosotros.

## Advertencias

Ha de fijar firmemente el producto a la pared para prevenir las lesiones causadas por la caída o la inclinación, se puede usar después de comprobar que el producto esté en buen estado.

El producto debe ser fijado en la pared para su uso normal y seguro.

El producto no es adecuado para los niños menores de 5 años. Si es necesario, el niño debe utilizarlo bajo la vigilancia de un adulto.

No permita que el niño suba encima o juegue con el producto para evitar accidentes causados por la caída del producto.

Mantenga a los niños alejados del área de montaje, porque el producto contiene muchos accesorios pequeños como tornillos, puede ser peligroso o mortal el tragar o inhalar algo.

Guarde el embalaje (membranas, bolsas de plástico, espumas, etc.) fuera del alcance de los niños, especialmente de un bebé, para evitar peligros impredecibles (por ejemplo, una asfixia).

## Notas

El producto está diseñado para el uso doméstico en el interior. No se permiten usos ajenos o alteraciones del artículo sin autorización. Hay que montarlo y utilizarlo según las instrucciones. El vendedor no asume ninguna responsabilidad por los deterioros causados por el montaje incorrecto y los usos inadecuados.

Para facilitar el montaje, se recomienda realizarlo entre dos adultos. Por favor, sea paciente y siga paso a paso las instrucciones.

Al abrir el paquete, por favor, verifique si están entregadas todas las piezas en buen estado. Cuando se encuentre alguna pieza defectuosa o dañada, no instale el producto y póngase en contacto con nosotros.

Por favor monte el producto en un lugar amplio, no ponga las superficies y los bordes en contacto directo con el suelo para evitar que se rayen. Se recomienda usar guantes durante la instalación para evitar arañazos causados por los bordes afilados.

No se pare ni se siente sobre los paneles o componentes del producto, no coloque objetos pesados encima, a fin de evitar la fractura y la deformación que podrán afectar la instalación y el uso.

Todos los componentes y piezas están numeradas. Antes del montaje, primero, debe encontrar la pieza según lo que se especifica en las instrucciones. Cuando se halla un problema durante el montaje, ha de consultar el manual a ver si se trata de la pieza correcta.

Al montar el producto, por favor, ponga los componentes en su posición correcta según las ilustraciones y coloque los tornillos pero no los apriete gradualmente hasta que los alinee y ajuste.

Por favor, sepa que algunas piezas tienen un recambio extra.

Este producto requiere el montaje a la pared. Por favor, prepare un taladro eléctrico para perforar y tenga en cuenta el nivel horizontal y la distancia de los dos agujeros.

Asegúrese de que los tornillos estén bien apretados durante el uso. Si es necesario, vuelva a apretarlos.

No deje el producto expuesto a la luz solar directa o bajo la lluvia. No raye la superficie con objetos afilados, ni permita el contacto con productos químicos corrosivos (ácidos/alcalinos).

Limpie el producto con un paño humedecido y luego séquelo con una toalla seca.

**NL**

## Algemene Richtlijnen

Gelieve de handleiding na te lezen en het product zo te gebruiken.

Gelieve de handleiding bij te houden, en bij verkoop mee te geven.

Deze samenvatting bevat mogelijks niet alle variaties en stappen. Gelieve contact op te nemen indien u meer informatie of hulp nodig hebt.

## Waarschuwingen

Het product dient stevig te worden vastgemaakt aan de muur om persoonlijk letsel te voorkomen bij het vallen/opheffen. Kijk goed na of het product vast zit.

Maak het altijd goed vast aan de muur alvorens te gebruiken.

Niet voor gebruik door kinderen jonger dan 5 jaar oud. Kinderen dienen het product onder supervisie van ouders gebruiken.

Het is verbonden voor kinderen om erop te spelen of klimmen om letsel te veroorzaken.

Tijdens het in elkaar zetten houdt u kleine onderdelen uit de buurt van kinderen. Het kan fataal zijn indien deze worden opgegeten.

Om potentieel gevaar van stikken te vermijden, gelieve alle verpakkingen (plastic zakken, isomo, etc.) buiten bereik van babies en kinderen te houden, gelieve alle verpakkingen (plastic zakken, isomo, etc.) buiten bereik van babies en kinderen te houden.

## Opmerkingen

Dit item is enkel voor gebruik binnen. Persoonlijk letsel of schade aan het product kan gebeuren indien producten gebruikt worden voor andere doeleinden dan ze voorzien zijn en indien producten worden aangepast van hun origineel design. Het product dient in elkaar gestoken te worden volgens de proviesies in deze handleiding. De verkoper neemt geen verantwoordelijkheid voor schade of letsel als resultaat van foutief in elkaar steken of gebruik van het toestel.

Het is aanbevolgen om het product met 2 volwassenen te tillen. Gelieve de handleiding te lezen alvorens u het in elkaar steekt en deze te volgen.

Indien er defecte of ontbrekende onderdelen zijn na het uitpakken, stopt u onmiddellijk met het in elkaar plaatsen en neemt u contact op met ons.

Plaats dit item in een grote ruimte en plaats het product niet op de grond zonder verpakking om schade te vermijden. Het is aanbevolen om handschoenen te dragen bij het in elkaar teken om krassen door scherpe hoeken te voorkomen.

Het is toegestaan om op de houten borden te zitten, staan of zware onderdelen te plaatsen voor deze in elkaar gestoken zijn om vermijden dat deze breken of verbuigen. Het breken of verbuigen gaat het in elkaar zetten en gebruik van het toestel beïnvloeden.

Zorg ervoor dat het bord en de bouten overeenkomen met de nummers in de handleiding. Indien het bord en de bouten niet overeenkomen, gelieve dan de onderdelen die in de handleiding staan goed na te kijken.

Gelieve naar het diagram te kijken bij het in elkaar steken. Aligneer de schroeven met de voorafgeboorde gaten en maak ze pas nadiengood vast nadat alle onderdelen juist geplaatst zijn.

Sommige onderdelen hebben een tweede reserve stuk.

Gebruik de electische boor om gaten in de muur te maken. Meet voorzichtig de afstand af tussen de 2 gaten en hou het recht.

Kijk de schroeven regelmatig na om te zien of deze niet zijn los gekomen bij gebruik. Indien nodig, maakt u deze vaster om de structurele integriteit te vrijwaren.

Dit product niet blootstellen aan direct zonlicht of regen. Nooit aanraken met scherpe voorwerpen of bijtende chemische producten, die het oppervlakte van het item kunnen beschadigen.

Voor dagelijks onderhoud dient u het product met een zachte vod te kuisen nadien af te drogen met een droge vod.

**SE**

## Allmänna riktlinjer

Var god läs följande instruktioner noggrant och använd produkten därefter.

Var god behåll den här bruksanvisningen och överlämna den när du överför produkten.

Denna sammanfattning kanske inte innehåller alla detaljer i alla variationer och övervägda steg. Vänligen kontakta oss när ytterligare information och hjälp behövs.

## Varningar

Denna produkt måste fästas ordentligt i väggen för att undvika personskad orsakade av fall/tipping. Kontrollera och se till att den är ordentligt förankrad före användning.

Fäst alltid artikeln säkert i väggen för användning.

Den är inte avsedd för användning av barn under 5 års ålder. Barn måste vara under uppsikt av en vuxen för att använda produkten.

Håll alla eventuella små delar utom räckhåll för barn under monteringen. De kan vara livsfarliga om de sväljs eller inandas.

Håll alla delar och förpackningar (filmer, plastpåsar och skum, etc.) borta från bebisar och barn för att undvika potentiella risker för kvävning.

## Anteckningar

Denna artikel är endast avsedd att användas inomhus. Personskada och/eller skada på produkten kan uppkomma om produkter används utanför sina avsedda ändamål och/eller om produkter har ändrats/modifierats från sin ursprungliga design. Produkten måste monteras och användas i enlighet med bestämmelserna i manualen. Säljaren har inget ansvar eller skyldighet för skador orsakade av felaktig montering eller felaktig användning.

Det rekommenderas att artikeln ska monteras av 2 vuxna. Var god läs monteringsanvisningarna före montering och följ strikt varje steg som beskrivs.

Om det finns defekta och/eller saknade delar efter uppäckning, sluta omedelbart att montera och kontakta oss.

Montera artikeln i ett rymligt rum och placera inte den uppäckade produkten direkt på marken för att undvika skador. Det rekommenderas att använda handskar vid monteringen för att undvika rivsår av de vassa kanterna.

Det är inte tillåtet att stå, sitta eller placera tunga saker på träskivorna eller andra delar före montering för att undvika sprickor eller snedvridning av träskivorna. Sprickor eller snedvridning påverkar monteringen och normal användning.

Var god matcha skiva med motsvarande beslag baserat på artikelnumret i handboken. Om skivan inte stämmer överens med beslaget, kontrollera delarna som anges i denna handbok.

Var god se diagrammet under montering. Rikta först in alla skruvar med sina förbrödade hål och dra senare åt skruvarna en efter en först efter att alla delarna har placerats på rätt plats.

Observera att vissa typer av delar har en I reserv.

Använd elektrisk bormaskin för att stansa hål i väggen. Mät noggrant avståndet mellan de två hålen och håll dem jämna.

Kontrollera regelbundet att skruvarna är åtdragna medan produkten används. Dra vid behov åt dem igen för att säkerställa strukturell integritet.

Utsätt inte produkten för direkt solljus eller regn. Vidrör aldrig med vassa föremål eller frätande kemikalier som kan förstöra artikeln yta.

Var god rengör med en fuktig trasa och torka omedelbart för daglig skötsel.

## PL

## Ogólne Porady

Proszę uważnie przeczytać niniejsze instrukcje oraz odpowiednio używać produkt.

Proszę przechowywać tą instrukcję oraz przekazać razem z produktem podczas transferu zmiany własności.

Podsumowanie to może nie zawierać wszystkich detali każdej z wersji oraz uwzględnionych kroków. Proszę skontaktuj się z nami jeśli potrzebujesz więcej informacji albo pomocy.

## Ostrzeżenia

Produkt ten musi zostać ciasno przymocowany do ściany tak, aby uniknąć urazów ciała wynikających ze spadnięcia/przechylenia się. Sprawdź i upewnij się, że jest on bezpiecznie zakotwiczony przed użytkowaniem.

Zawsze bezpiecznie zamocuj przedmiot do ściany przed użytkowaniem.

Nie przeznaczone do użytku przez dzieci poniżej 5 roku życia. Podczas użytkowania produktu dzieci muszą znajdować się pod kontrolą osoby dorosłej.

Zabronione jest wspinanie się lub bawienie się przez dzieci na produkcie tak, aby uniknąć urazów ciała wynikających z przewrócenia się.

Podczas procesu złożenia, trzymać małe części z daleka od zasięgu dzieci. Połknięcie lub wejście w drogi oddechowe może okazać się śmiertelne.

Aby zapobiec potencjalnego zagrożenia uduszeniem się, proszę trzymać wszystkie części oraz opakowanie (folię, plastikowe torby oraz piankę itp.) z dala od niemowlaków oraz dzieci.

## Zapisy

Ten produkt przeznaczony jest wyłącznie do użytku wewnętrznego. Urazy ciała oraz/lub uszkodzenia produktu mogą wystąpić, jeśli produkty wykorzystywane są poza ich zamierzonym zakresem użytkowania oraz/lub jeśli oryginalny stan produktów zostały zmieniony/zmodyfikowany. Produkt musi zostać złożony oraz użytkowany zgodnie z przepisami tej instrukcji. Sprzedawca nie ponosi żadnej odpowiedzialności wynikającej z wszelkich uszkodzeń wynikających z nieprawidłowego złożenia lub niewłaściwego użytkowania.

Rekomendowane jest zamontowanie produktu przez 2 osoby dorosłe. Przed przejściem do złożenia proszę przeczytać instrukcje dotyczące składania oraz ściśle przestrzegać każdy wymieniony krok.

Jeśli zauważono część/części z defektem po rozpakowaniu, należy natychmiastowo wstrzymać proces złożenia i skontaktować się z nami.

Proszę złożyć produkt w przestronnym pokoju oraz nie kłaść nieopakowanego produktu na ziemi, aby uniknąć uszkodzeń. Rekomendowane jest noszenie rękawic podczas składania tak, aby uniknąć przetarć od ostrych krawędzi.

Zabronione jest stanie, siedzenie lub kładzenie ciężkich przedmiotów na drewniane płyty lub inne części przed złożeniem, aby uniknąć wystąpienia pęknięć lub deformacji drewnianych płyt. Pęknięcia oraz deformacje wpłyną na złożenie oraz normalne użytkowanie.

Proszę dopasować odpowiednią płytę oraz mocowanie bazując na numerze części w instrukcji. Jeśli płyta nie odpowiada mocowaniu, proszę sprawdzić części tak jak podano w tej instrukcji.

Proszę odnieść się do schematu podczas składania. Ułóż wszystkie śruby z odpowiadającymi, wstępnie wywierconymi otworami, a później dociśnij śruby jedna pod drugiej po tym jak wszystkie części zostały ustawione w prawidłowe miejsca.

Proszę zauważyć, że niektóre rodzaje części posiadają element zapasowy.

Użyj wiertarkę elektryczną do wywiercenia otworów w ścianie. Ostrożnie zmierz dystans pomiędzy dwoma otworami oraz utrzymaj je na tym samym poziomie.

Okresowo sprawdzaj docisk śrub, kiedy produkt jest już użytkowany. Jeśli wymaga tego sytuacja, dociśnij aby zapewnić integralność struktury.

Nie wystawiać tego produktu na bezpośrednie działanie światła lub deszczu. Nigdy nie dotykać za pomocą ostrych przedmiotów lub chemii korozyjnej, które mogą spowodować zniszczenie powierzchni przedmiotu.

Przy dziennej konserwacji, proszę czyścić za pomocą wilgotnej ściereki oraz natychmiastowo wytrzeć do sucha.

## TR

## Genel kurallar

Lütfen aşağıdaki talimatları dikkatlice okuyun ve ürünü belirtildiği şekilde kullanın.

Lütfen bu kılavuzu saklayın ve ürünü teslim ederken karşı tarafa verin.

Bu özet, tüm varyasyonları ve dikkate alınan adimleri bütünüyle içermeyebilir. Ek bilgi veya yardım gerekirse lütfen bizimle iletişime geçin.

## Uyarılar

Bu ürün, düşme/eğilme nedeniyle meydana gelebilecek kişisel yaralanmaları önlemek için duvara sıkıca sabitlenmelidir. Kullanmadan önce güvenli bir şekilde sabitlendiğinden emin olun.

Kullanım için ürünü her zaman duvara güvenli bir şekilde sabitleyin.

5 yaşından küçük çocukların kullanımına uygun değildir. Ürünü kullanmak için çocuklar bir yetişkin tarafından denetlenmelidir.

Çocukların ürüne tırmanması veya üzerinde oynaması, devrilme nedeniyle ciddi yaralanmalara yol açabileceğinden yasaktır.

Montaj işlemi sırasında küçük parçaları çocukların erişemeyeceği bir yerde saklayın. Yutulması veya solunması halinde ölümcül olabilir.

Boğulma riskini önlemek için lütfen tüm parçaları ve ambalajı (film, plastik torba, köpük vb.) bebeklerden ve çocuklardan uzak tutun.

## Notlar

Bu ürünün yalnızca iç mekanlarda kullanılması amaçlanmıştır. Ürünler, amaçları dışında kullanıldığında kişisel yaralanma ve/veya ürün hasarı meydana gelebilir.

Ürünler, orijinal tasarımlarından değiştirildiğinde/modifiye edildiğinde. Ürün, kılavuzdaki talimatlara göre monte edilmeli ve kullanılmalıdır. Satıcı, uygunsuz montaj veya kullanımdan kaynaklanan herhangi bir hasar için tüm sorumluluk ve yükümlülükleri reddeder.

Montajın en az 2 yetişkin tarafından yapılması tavsiye edilir. Montajdan önce lütfen montaj talimatlarını okuyunuz ve her adımı tam olarak uyguladığınızdan emin olunuz.

Ambalajı açtıktan sonra lütfen hemen montajı durdurun ve herhangi bir hasarlı veya eksik parça varsa bizi bilgilendirin.

Hasarı önlemek için lütfen paketi açılmış ürünü hemen yere koymak yerine geniş bir alanda monte edin. Herhangi bir keskin kenardan kaynaklanabilecek çizikleri önlemek için montaj sırasında eldiven giymeniz tavsiye edilir.

Ahşap tahtaların çatlamasını veya bozulmasını önlemek için montajdan önce ahşap tahtaların veya diğer parçaların üzerine çıkmayın, oturmayın veya ağır eşyalar koymayın. Çatlaklar veya bozulmalar, montajı ve normal kullanımı etkileyecektir.

Hangi pano ve bağlantı parçasının eşleştğini belirlemek için lütfen el kitabındaki parça numaralarını kullanın. Kart bağlantı parçasına uymuyorsa parçaları bu el kitabında anlatıldığı gibi kontrol edin.

Montaj sırasında lütfen şemaya bakın. Tüm vidaları ilgili önceden delinmiş deliklerle hizalayın ve tüm parçaları doğru yerlere yerleştirdikten sonra vidaları tek tek sıkın.

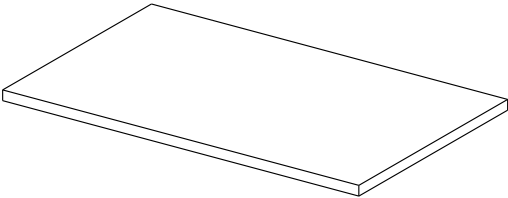
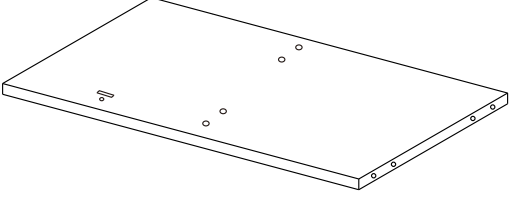
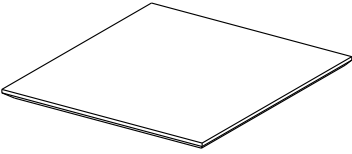
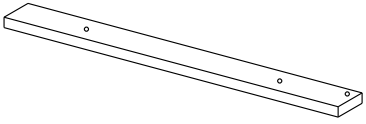
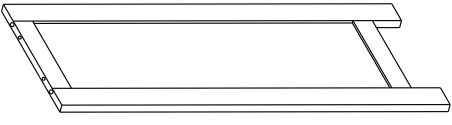
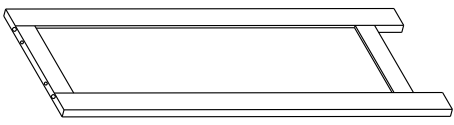

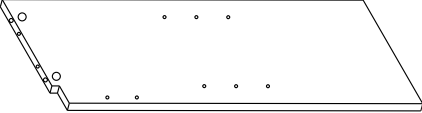
Bazı parça türlerinin yedeği olduğunu lütfen unutmayın.

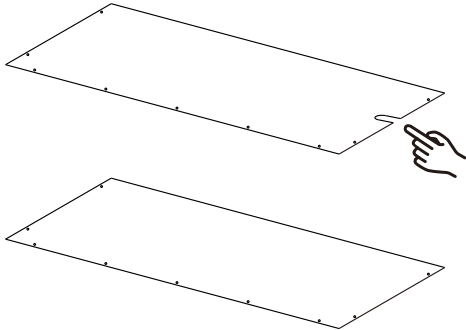
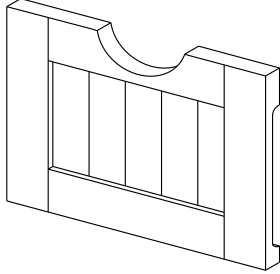
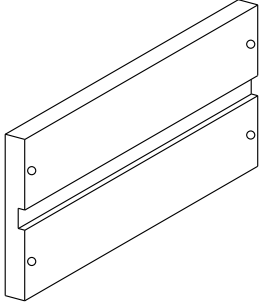
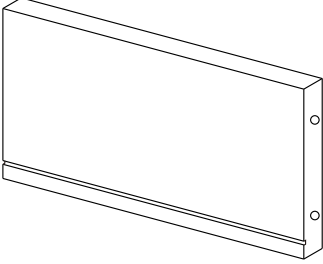
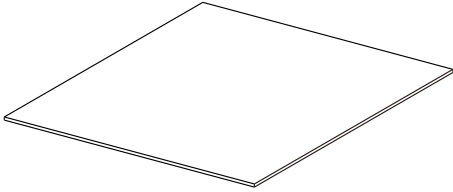
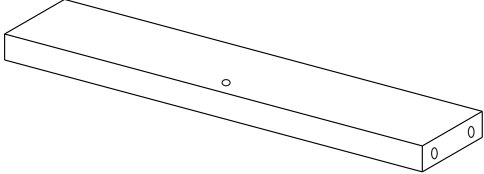
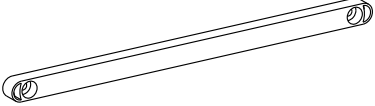
Duvara delik açmak için elektrikli matkap kullanın. İki delik arasındaki mesafeyi dikkatlice ölçün ve aynı seviyede tutun.

Ürün kullanımdayken vida sıklığını düzenli olarak kontrol edin. Yapısal bütünlüğünü korumak için gerektiği kadar sıkın.

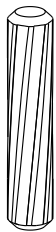
Ürünü doğrudan güneş ışığına veya yağmura maruz bırakmayın. Yüzeyin zarar görmesine neden olabileceğinden, ürüne keskin nesnelere veya aşındırıcı maddelerle dokunmaktan kaçının.

Günlük bakım için lütfen nemli bir bezle temizleyin ve ardından hemen kurulaştırın.

<p><b>A</b> × 1</p> 	<p><b>B</b> × 1</p> 
<p><b>C</b> × 1</p> 	<p><b>D</b> × 1</p> 
<p><b>E</b> × 1</p> 	<p><b>F</b> × 1</p> 
<p><b>G</b> × 1</p> 	<p><b>H</b> × 1</p> 

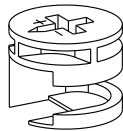
<p><b>I</b> × 1</p> 	<p><b>J</b> × 4</p> 
<p><b>K</b> × 8</p> 	<p><b>L</b> × 4</p> 
<p><b>M</b> × 4</p> 	<p><b>N</b> × 3</p> 
<p><b>O</b> × 8</p> 	

1



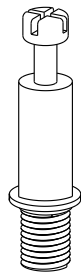
18+1

2



16+1

3



16+1

4



20+1

5



× 2

6



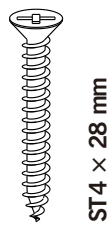
32+2

7



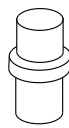
× 2

8



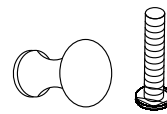
× 2

9



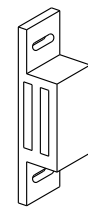
× 2

10



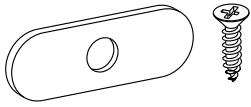
× 1

11



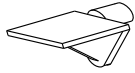
× 1

12



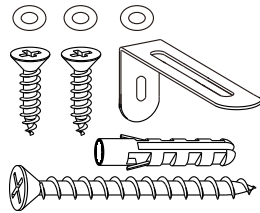
× 1

13



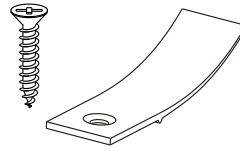
× 4

14



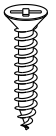
× 1

15



× 4

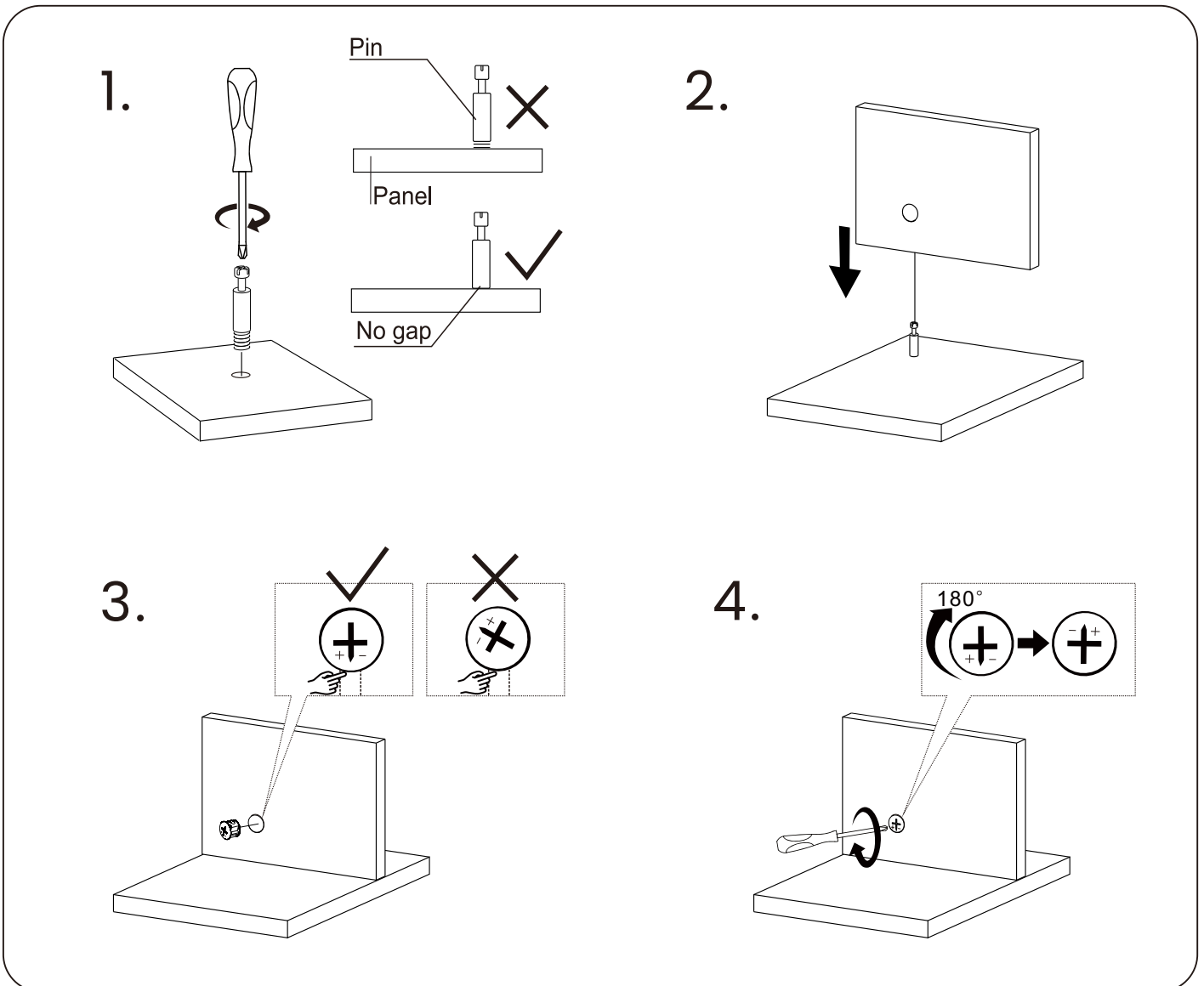
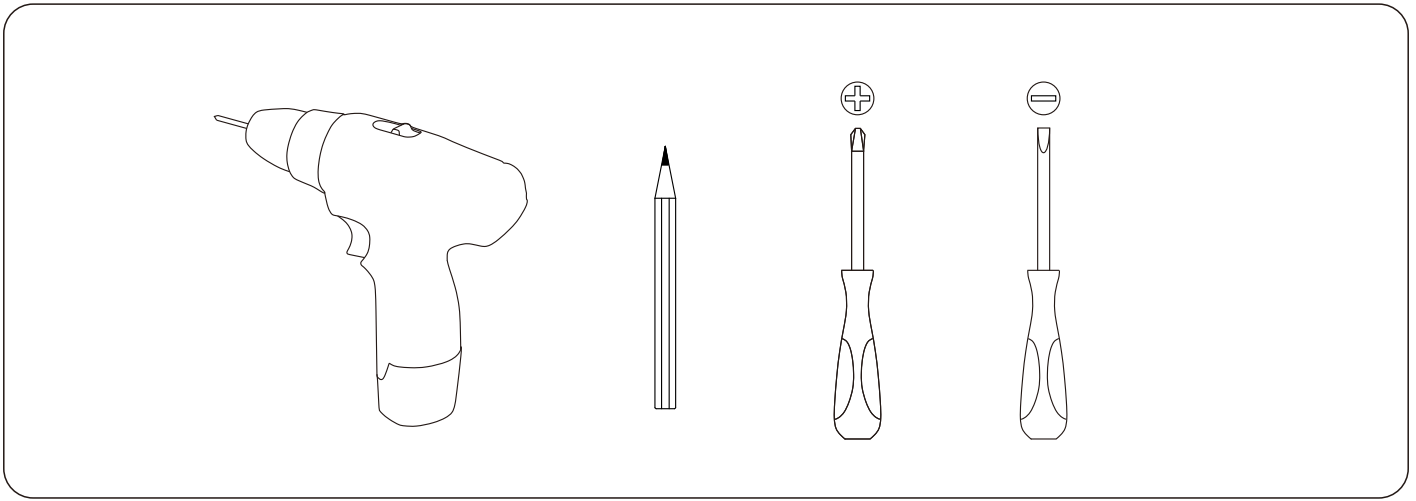
16



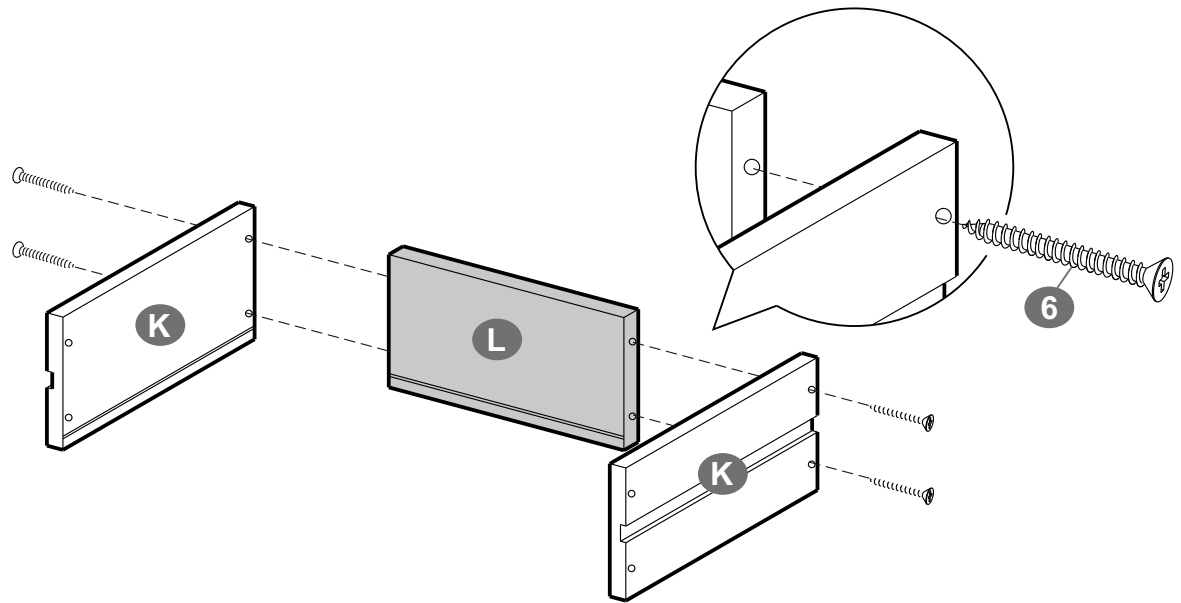
16+1



## Tools Required:



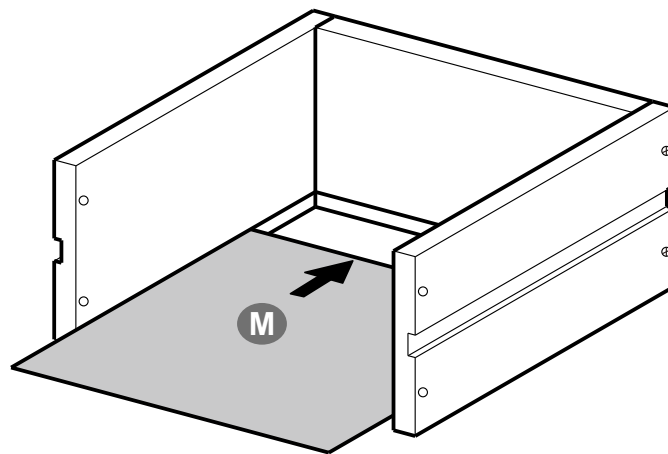
1



× 4

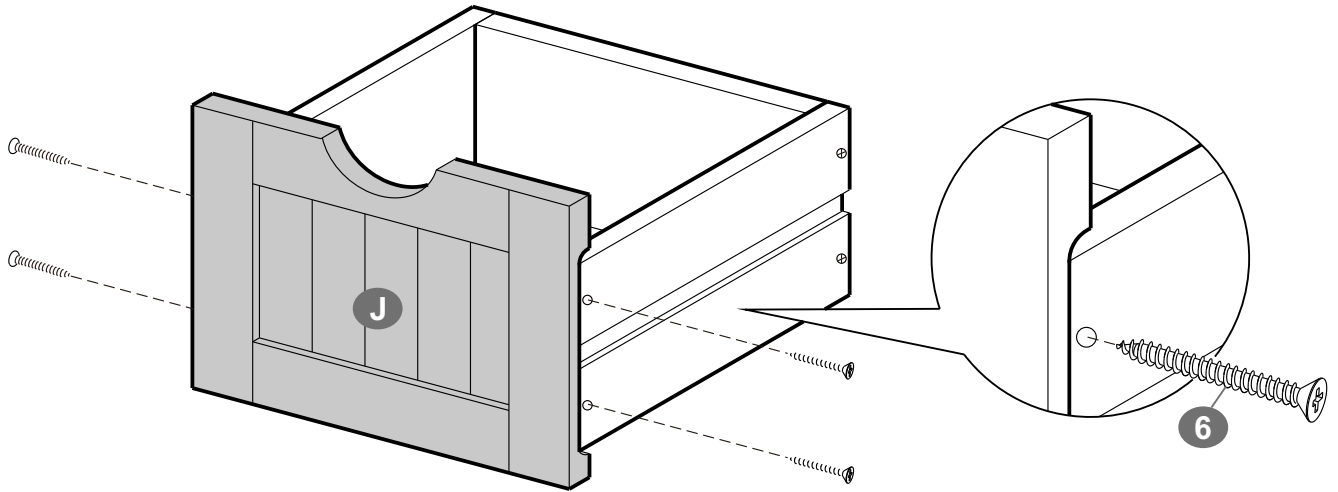
6  × 4

2

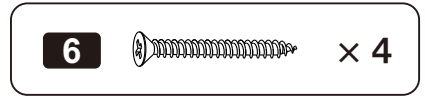


× 4

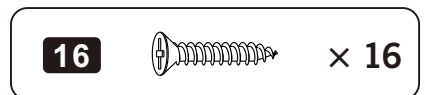
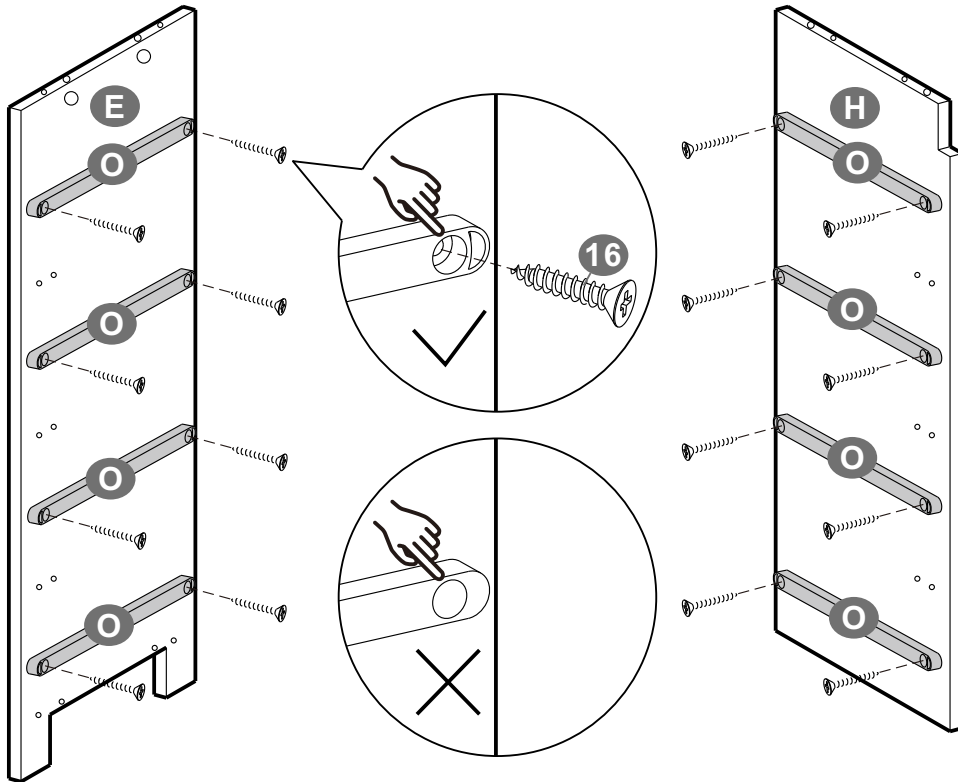
3



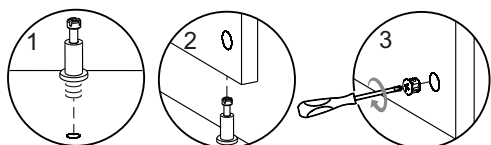
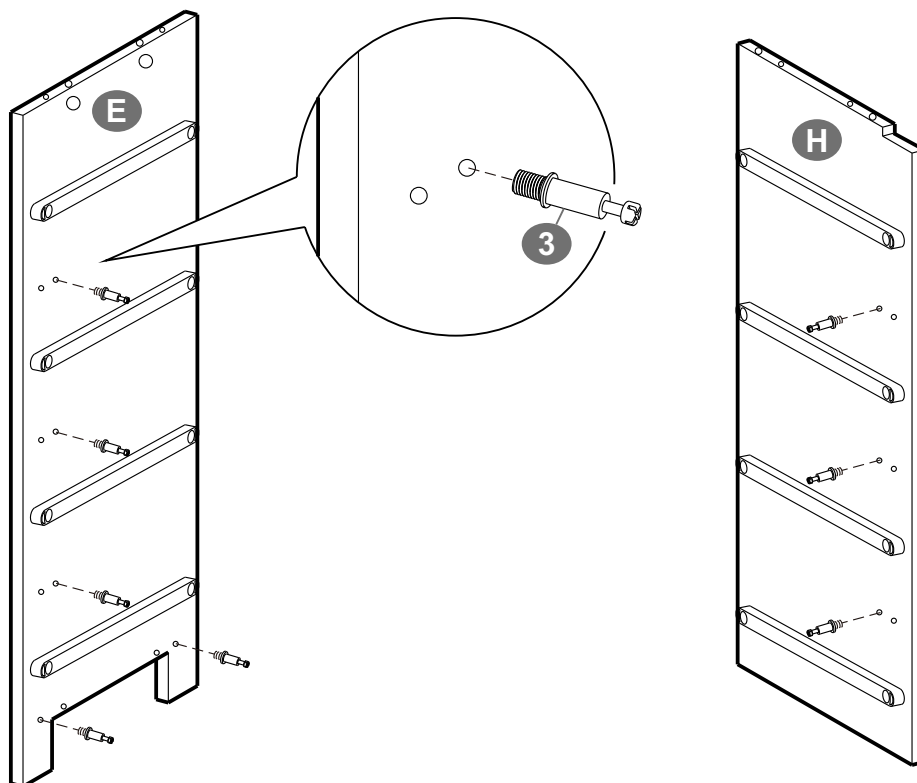
× 4

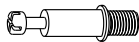


4

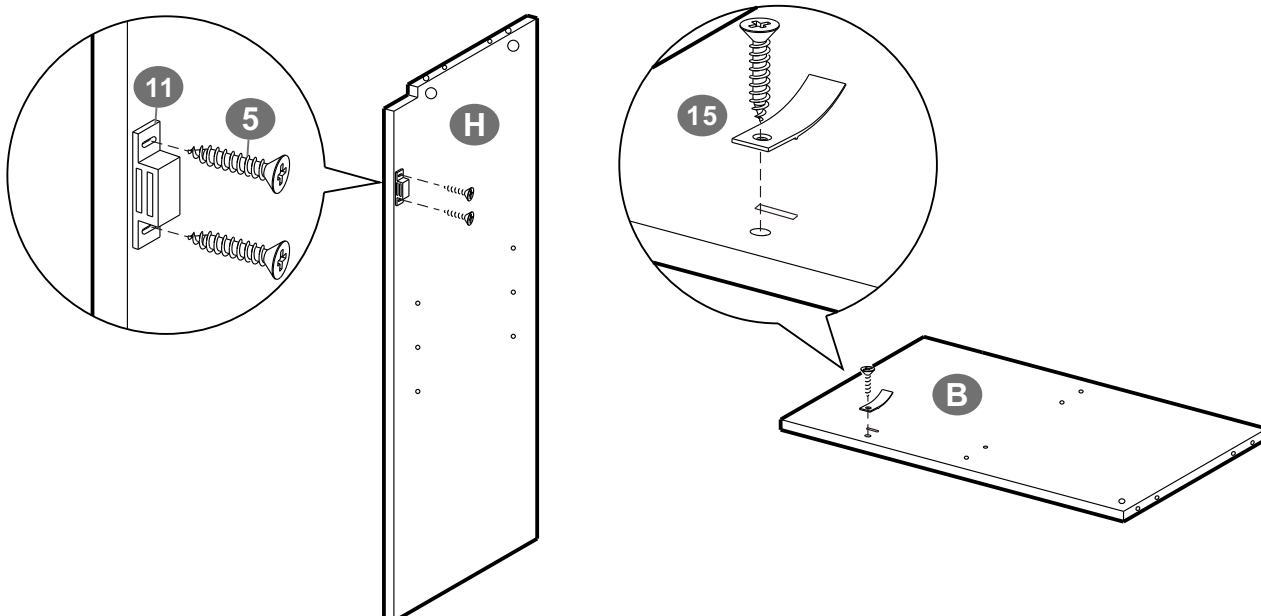


5



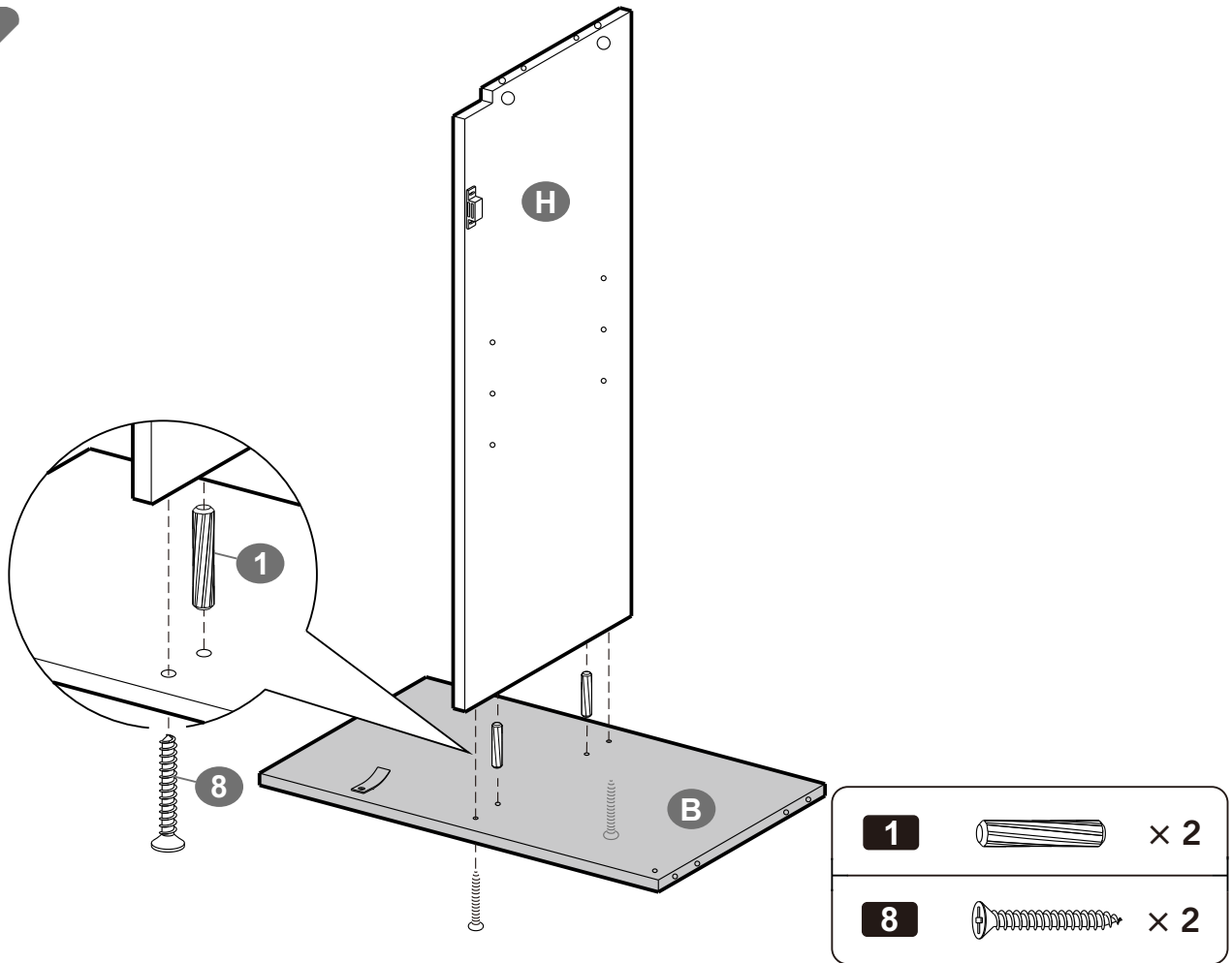
**3**  × 8

6

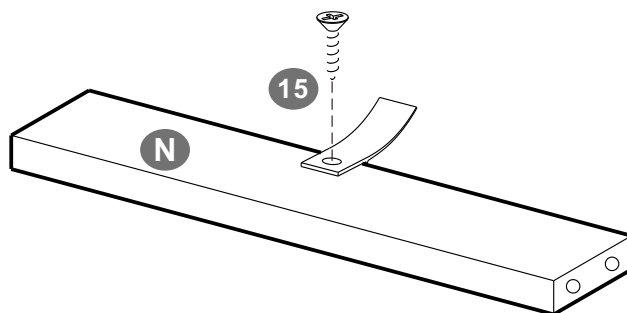


**5**  × 2

7

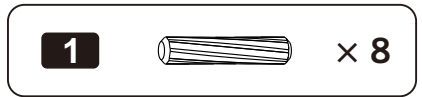
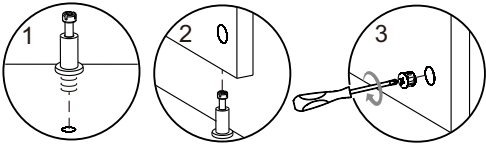
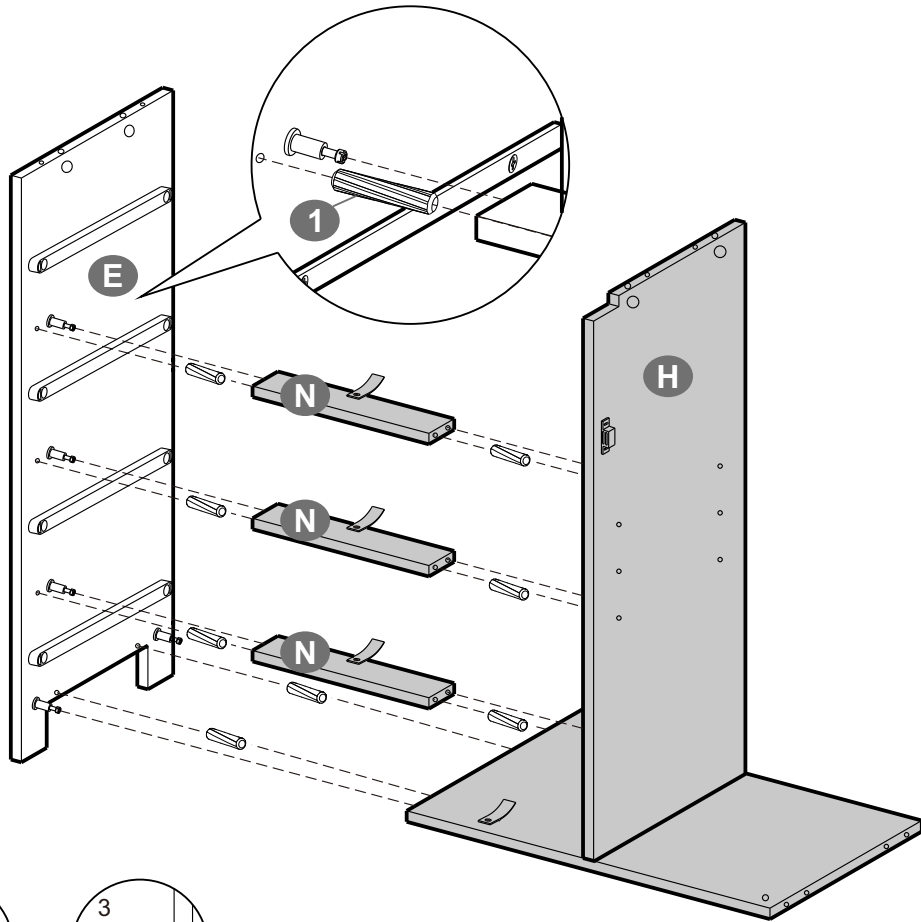


8

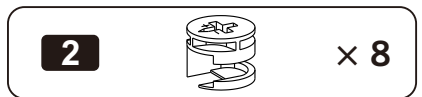
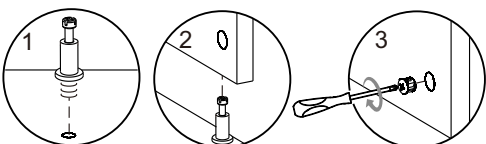
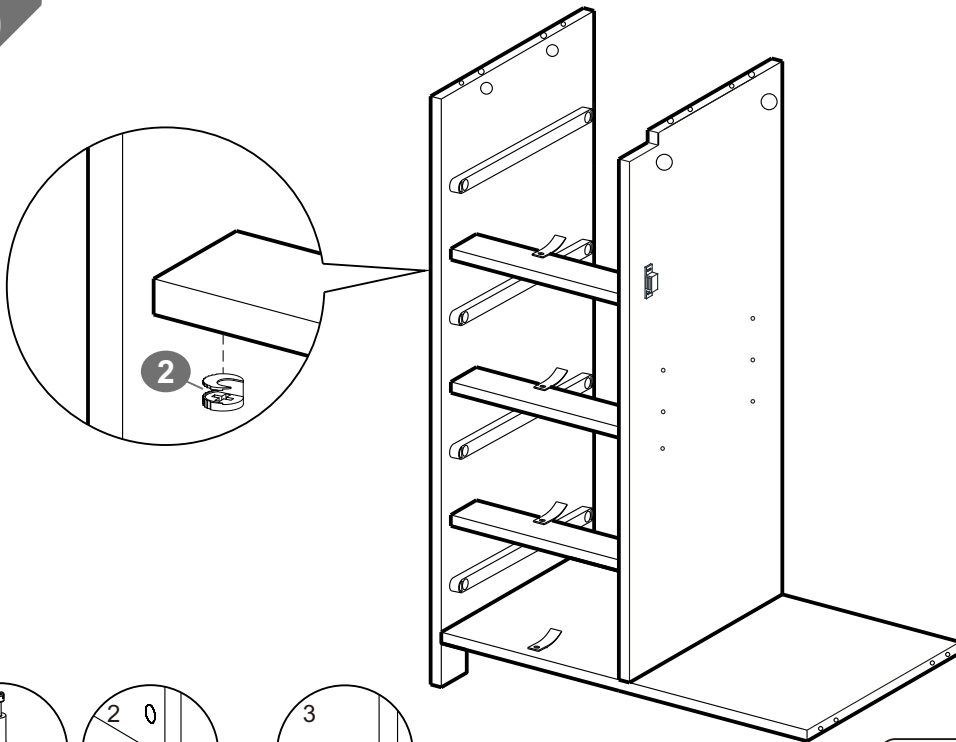


× 3

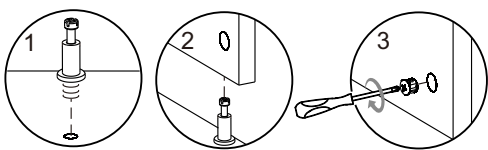
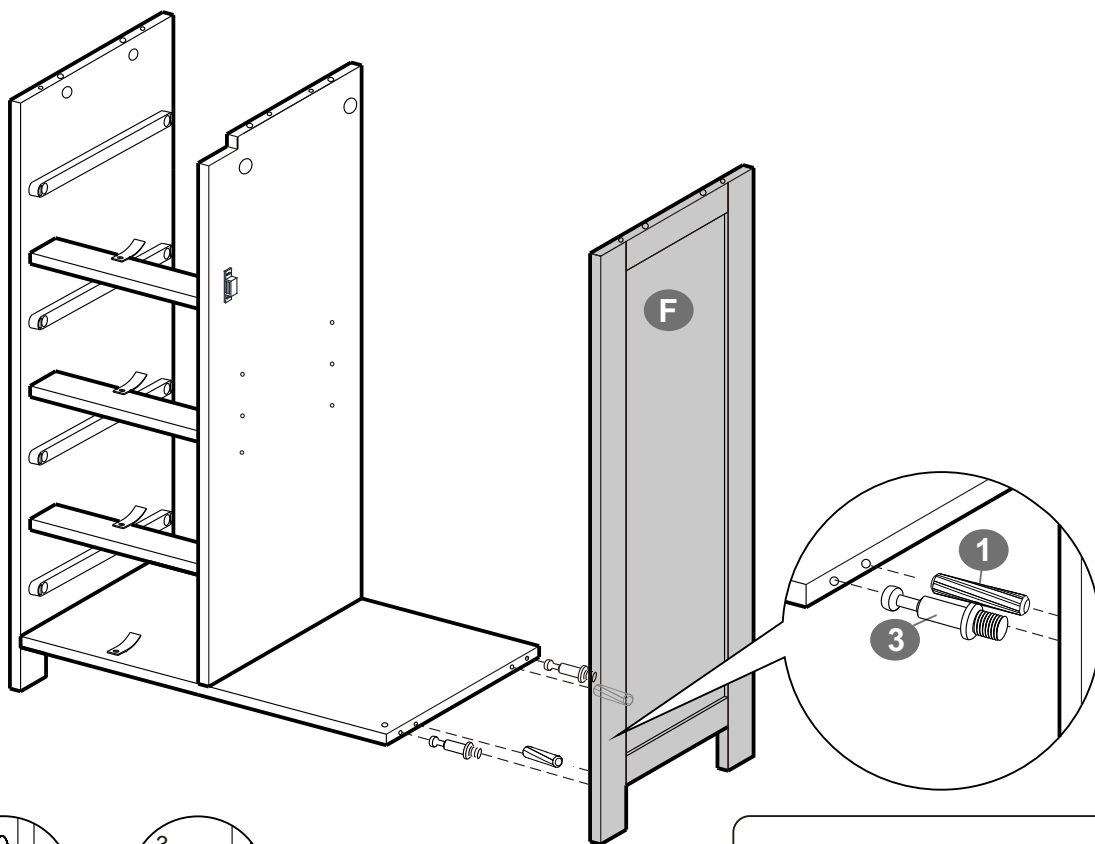
9


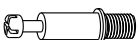


10

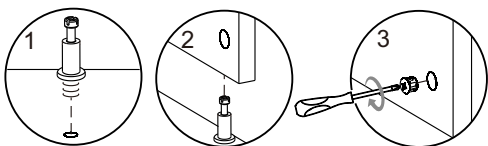
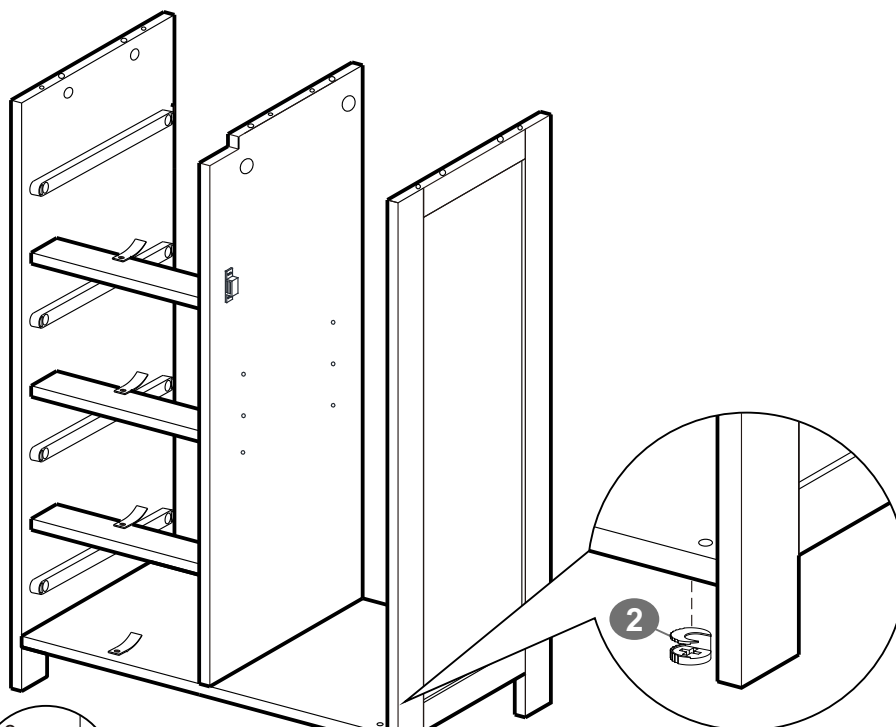



11



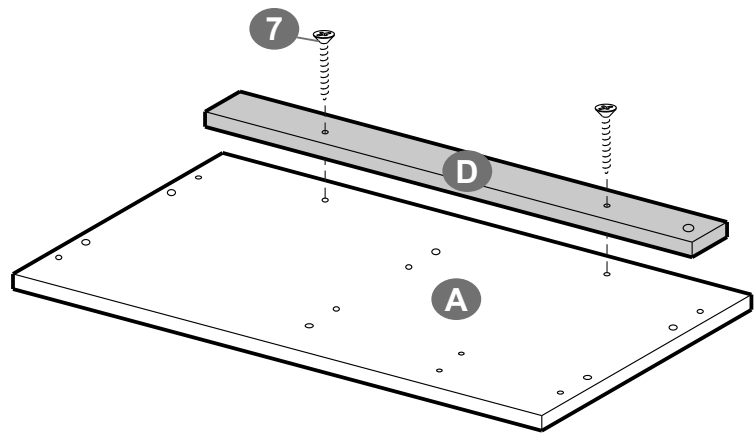
<b>1</b>		× 2
<b>3</b>		× 2


12



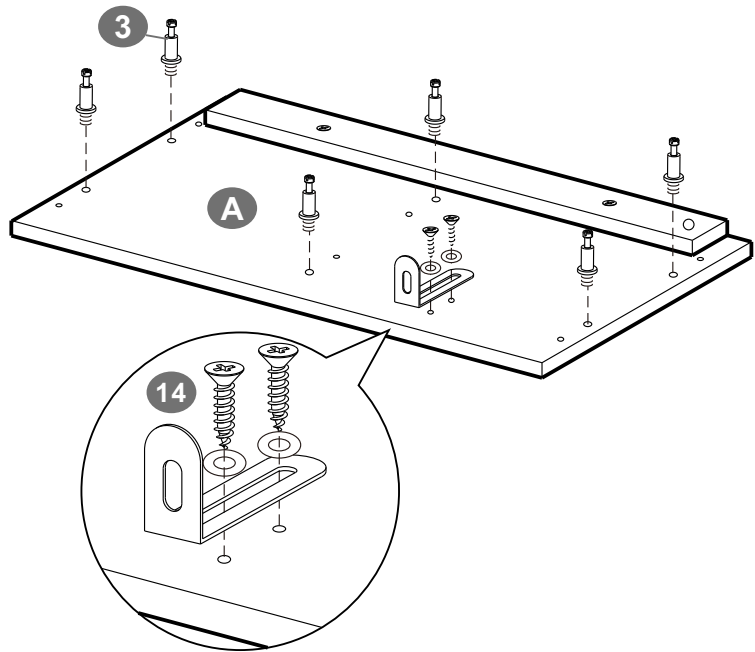
<b>2</b>		× 2
----------	---	-----

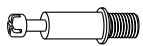
13

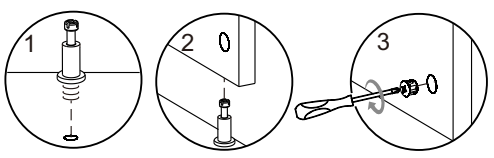


**7**  × 2

14

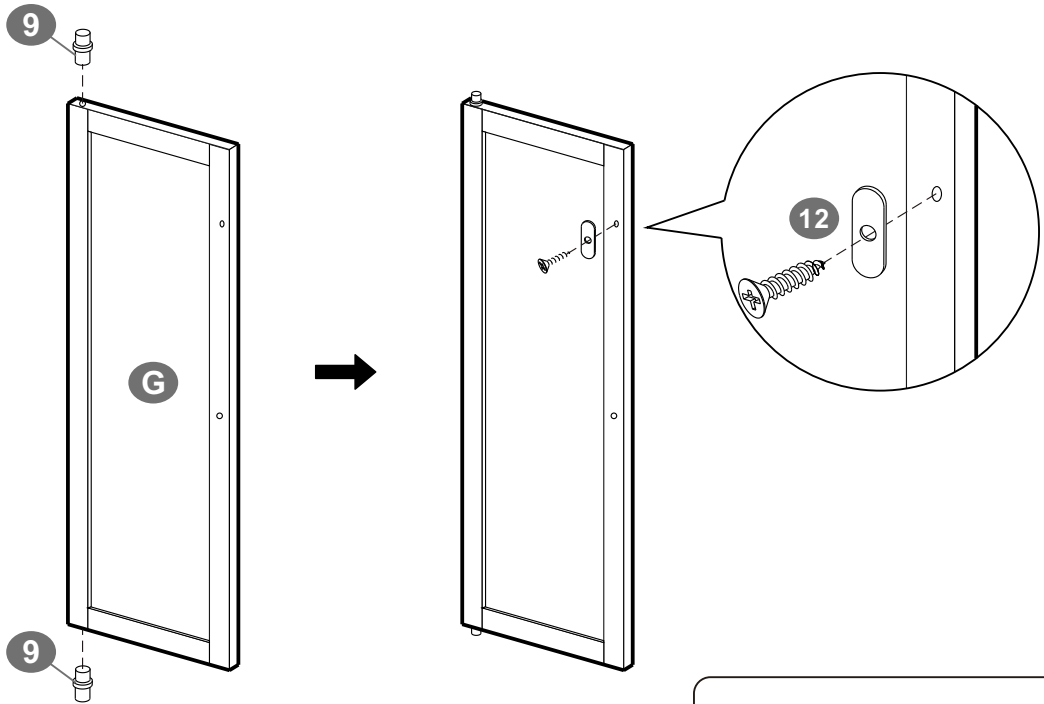


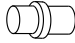
**3**  × 6



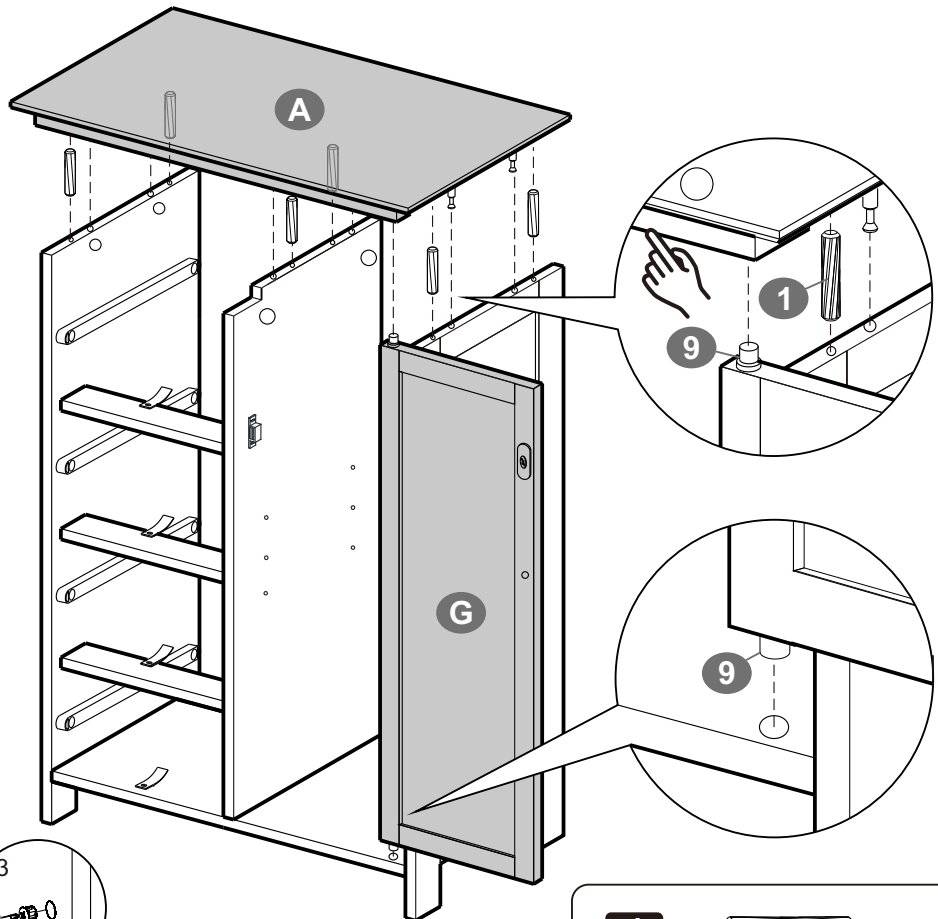


15

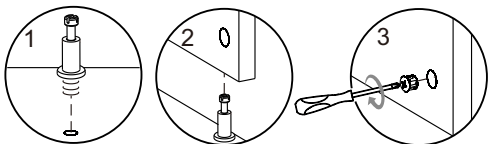


**9**  × 2

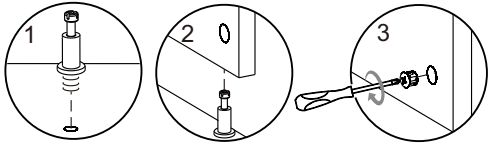
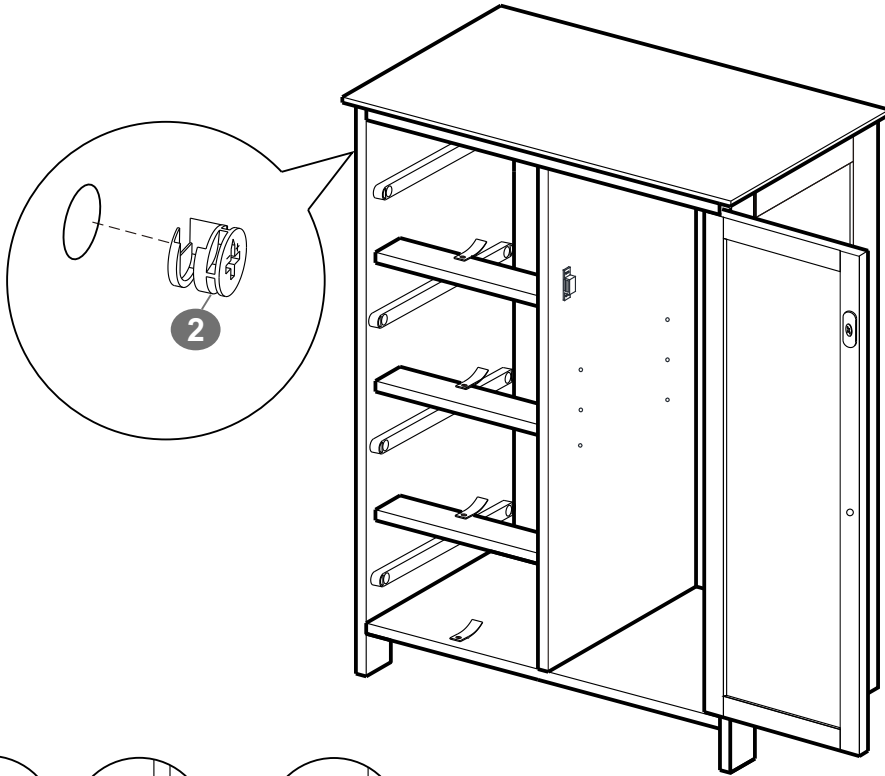
16



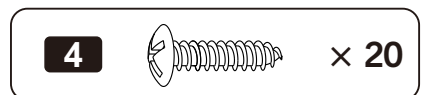
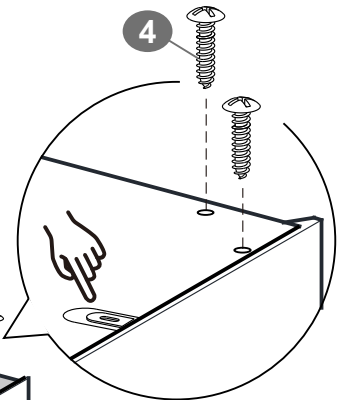
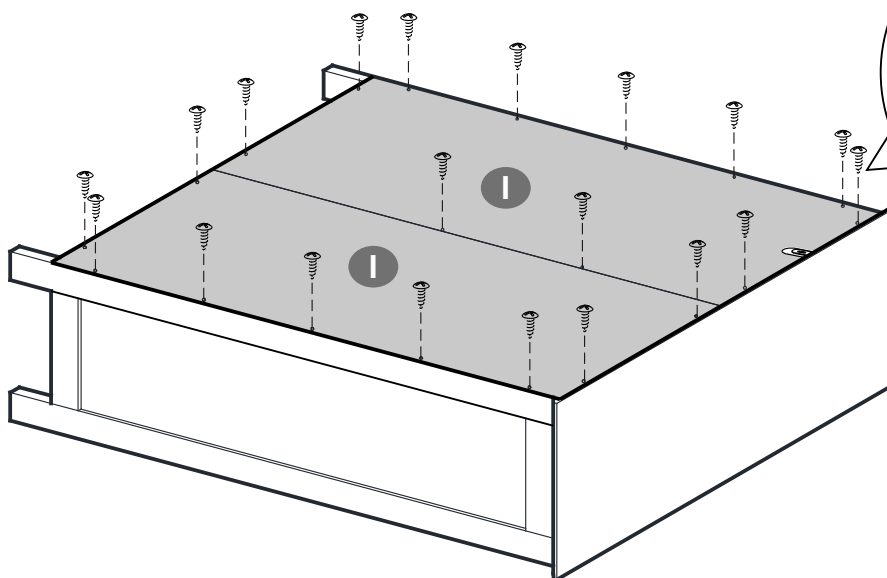
**1**  × 6

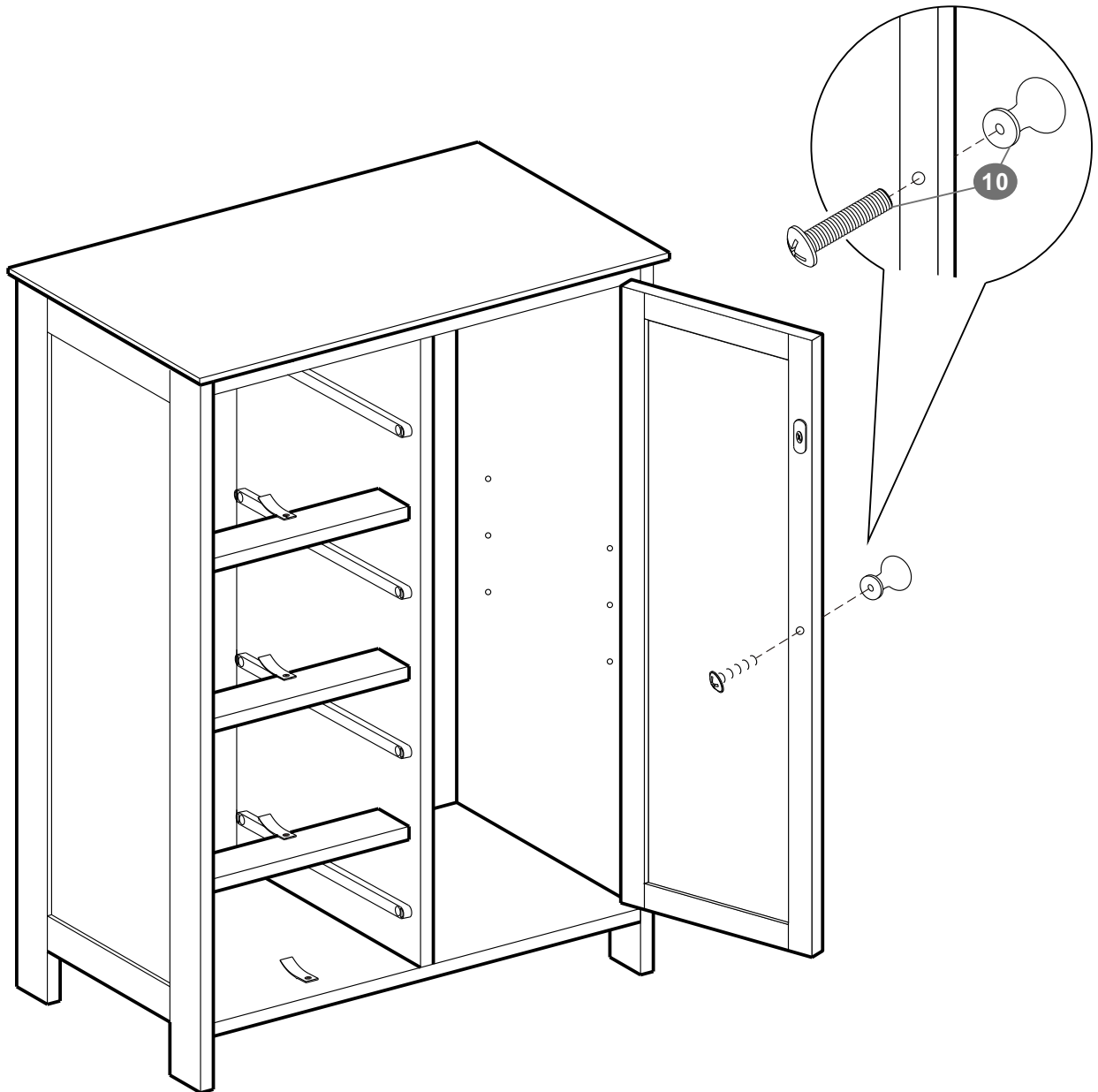


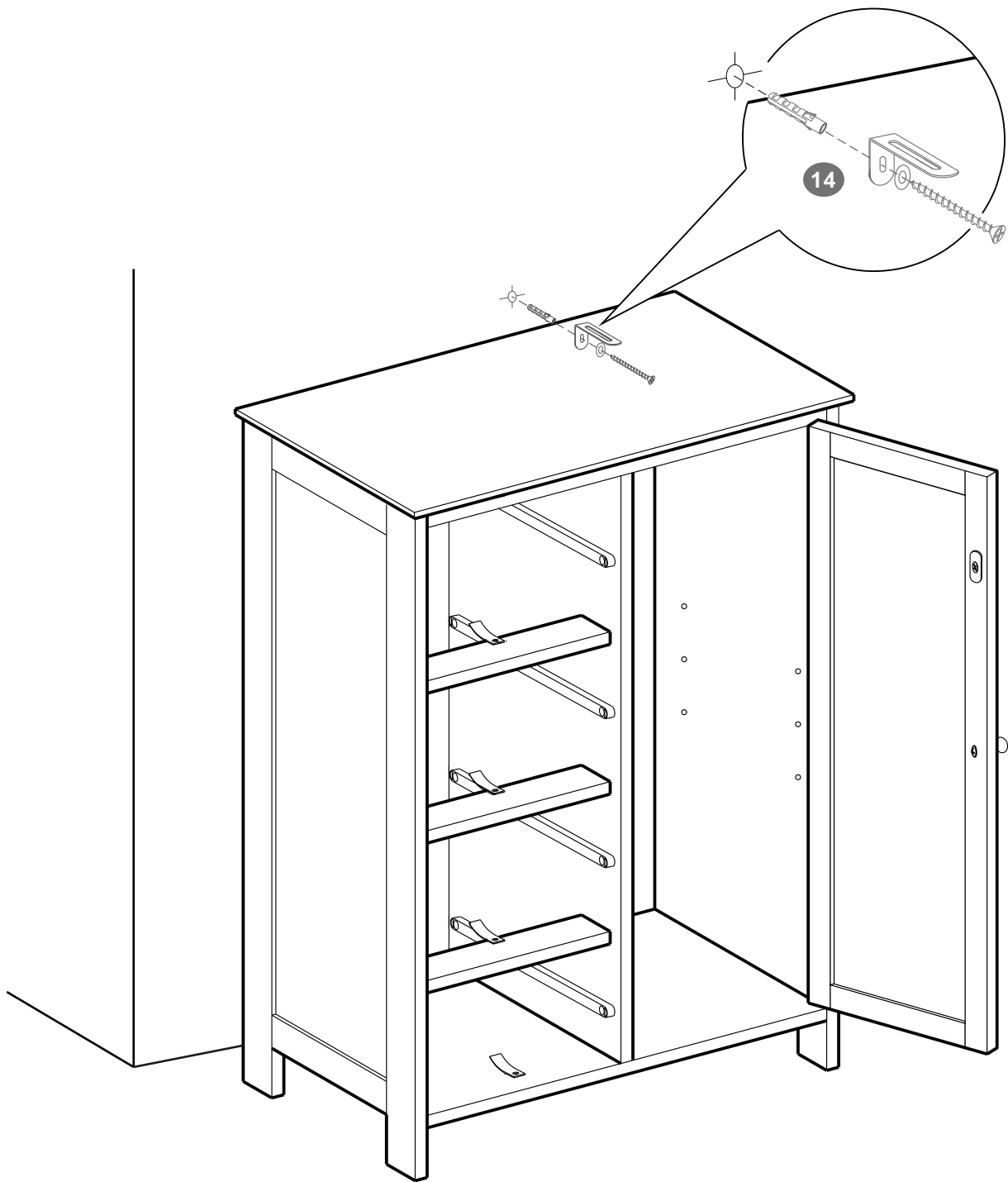
17

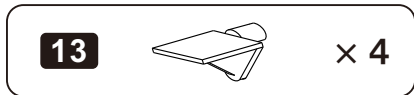
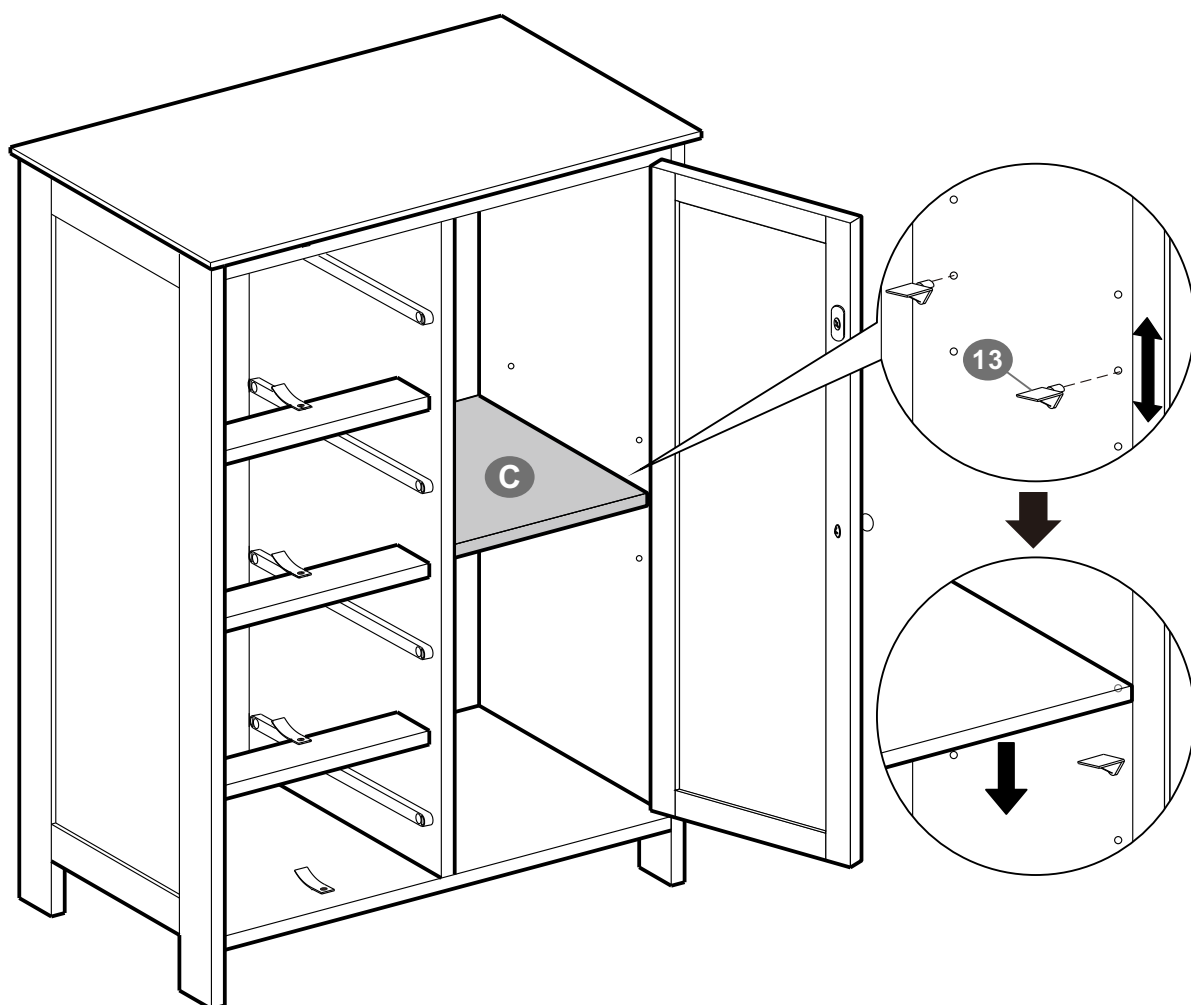


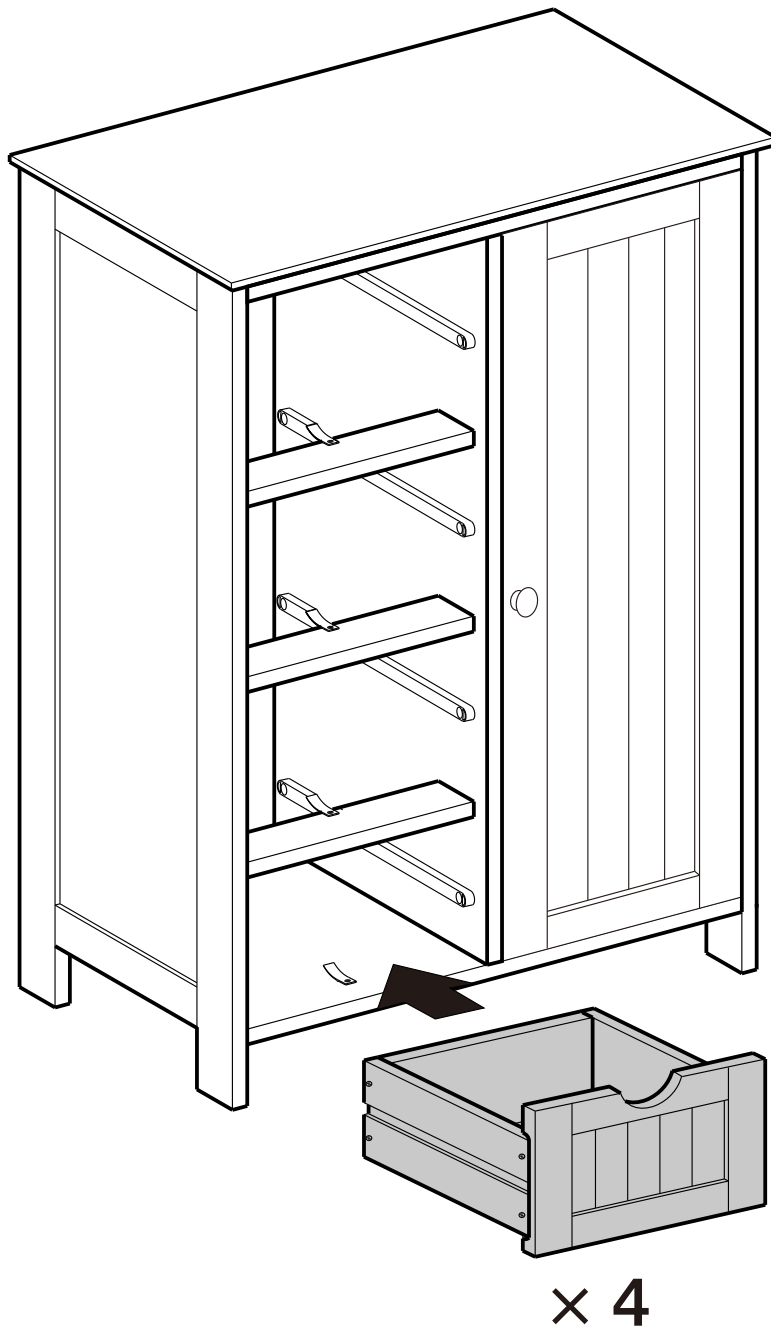
18











x 4