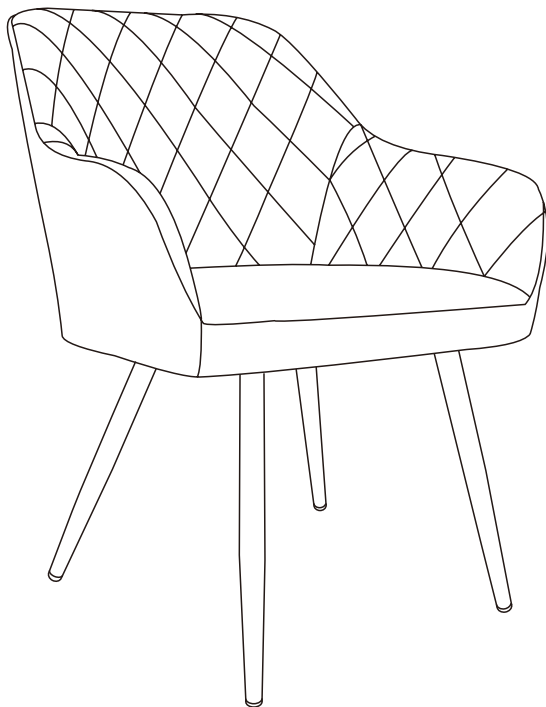


LDC088



General Guidelines

- Please read the following instruction carefully and use the product accordingly.
- Please keep this manual and hand it over when you transfer the product.
- This summary may not include every detail of all variations and considered steps. Please contact us when further information and help are needed.

Notes

- Before assembly, make sure all parts are not damaged and assemble them correctly according to the instructions. Improper assembly can result in injury.
- Damaged parts may affect the safety and function of the product. This product is not allowed to be used when parts are damaged or missing.
- This product is only for indoor use, and can only be used by one person at a time.
- The Max. static load capacity is 120kg.
- Note: In order to prevent the chair from toppling over and the user falling down, the dining chair should be placed on a level floor. When using, the four chair legs should not leave the floor. Please do not sit on the front edge of the seat but sit on the seat completely. When leaning over the chair, please pay attention to the risk of leaning forward.
- Never stand in a chair or use it as a ladder or climbing aid.
- Do not expose the product to direct sunlight. Avoid contacting to sharp items and cause damage.
- Please pay attention to the tightness of the screws and connecting parts, and tighten them again if they are loose.
- For daily care, the PU cover can be cleaned with a soft damp cloth and wiped dry with a clean, dry cloth. If necessary, please use a suitable leather-care agent. Suede fabric cover can be cleaned with dry foam or mild detergents.

Warnings

- Please use the chair as intended. Improper use of chairs will cause accidents if as a climbing tool. Children need to be accompanied by an adult.
- Change or modify the product will affect its safety performance. Pay attention to the danger of injury!
- During the assembly process, keep children away from the work area. The product parts include most of the screws and other small parts. Swallowing or inhaling them can be fatal.
- Keep packaging parts out of the reach of children, especially babies such as non-woven fabric, plastic bags, bubble bags, etc. since packaging parts often have unforeseen hazards such as the risk of suffocation.

Einleitung

- Bitte lesen Sie die folgende Anleitung aufmerksam durch und verwenden Sie das Produkt sachgemäß.
- Bewahren Sie diese Anleitung gut auf und händigen Sie sie bei Weitergabe des Produkts an Dritte ebenfalls mit aus.
- Aus Gründen der Übersicht können nicht alle Details zu allen Varianten und denkbaren Montagen beschrieben werden. Wenn Sie weitere Informationen und Hilfe benötigen, kontaktieren Sie uns bitte.

Hinweise

- Vor der Montage stellen Sie bitte fest, ob alle Teile einwandfrei sind. Und montieren Sie das Produkt nur wie in dieser Anleitung beschrieben. Bei unsachgemäßer Montage besteht Verletzungsgefahr.
- Die beschädigten Teile können die Sicherheit und die Funktion des Stuhls beeinträchtigen. Wenn Teile beschädigt sind oder fehlen, kontaktieren Sie uns bitte zuerst, und beginnen Sie die Montage bitte noch nicht.
- Dieses Produkt ist ausschließlich als Sitzmöbel für den Gebrauch von maximal einer Person im Innenbereich konzipiert!
- Die max. statische Belastbarkeit des Stuhls beträgt 120 kg.
- Achtung: Um das Umkippen des Stuhls und das Stürzen des Benutzers zu vermeiden, soll der Stuhl beim Sitzen auf ebenem Boden stehen, und alle 4 Beine den Boden dabei nicht verlassen; Sitzen Sie bitte nicht auf der Stuhlkante, beim Sitzen soll die gesamte Sitzfläche eingenommen werden; Wenn Sie beim Sitzen auf dem Stuhl den Oberkörper vorbeugen, achten Sie dabei auf das Risiko zu stürzen.
- Niemals auf den Stuhl stellen, nicht als Leiter oder Steighilfe verwenden.
- Der Stuhl soll vor starker Sonneneinstrahlung geschützt werden. Und vermeiden Sie generell jeden Kontakt des Drehstuhles mit scharfen oder spitzen Gegenständen.
- Immer auf festen Sitz der Schrauben und Verbindungen achten, wenn notwendig nachziehen.
- Reinigung für PU: Bitte mit weichem, feuchten Tuch abwischen, anschließend mit sauberem Tuch großflächig nachreiben. Ggf. mit Leder-Pflegemittel nachbehandeln. Reinigung für Veloursleder: Bitte mit Trockenschaum oder Feinwaschmittel säubern.

Warnhinweise

- Nutzen Sie den Stuhl nur bestimmungsgemäß. Bei unsachgemäßer Verwendung, z.B. als Aufstiegshilfe, besteht Unfallgefahr. Kinder sollten den Stuhl nur unter Aufsicht von Erwachsenen benutzen dürfen.
- Die Veränderung oder der Umbau des Stuhls beeinträchtigt die Sicherheit des Produktes. Verletzungsgefahr!
- Halten Sie Kinder während der Montage vom Arbeitsbereich fern. Zum Lieferumfang gehören eine Vielzahl von Schrauben und anderen Kleinteilen. Diese können beim Verschlucken oder Inhalieren lebensgefährlich sein.
- Verwahren Sie Verpackungsteile (Folien, Plastikbeutel, Styropor, usw.) nur an Orten auf, die Kindern insbesondere Säuglingen nicht zugänglich sind! Da Verpackungsteile oft nicht erkennbare Gefahren bergen (z. B. Erstickungsgefahr).

FR

Introduction

- Lisez attentivement ces instructions et utilisez votre produit d'après ce mode d'emploi.
- Conservez ces instructions. Si vous souhaitez offrir ce produit à un tiers, joignez obligatoirement ce mode d'emploi.
- Pour des raisons de clarté, les détails concernant chaque variante ou montage envisageable ne peuvent être tous décrits. Si vous souhaitez obtenir plus d'informations ou si vous rencontrez certains problèmes non traités de manière détaillée dans ces instructions, veuillez nous contacter.

Notes

- Vérifiez d'abord si toutes les pièces sont intactes, puis montez étape par étape ce produit en suivant strictement ce mode d'emploi. Sinon, vous risquez de vous blesser.

- Les pièces endommagées nuisent à la fonction et à la sécurité du produit. Au cas où il y a des pièces défectueuses ou manquantes, n'utilisez pas ce produit.
- Ce produit est conçu uniquement pour le rangement à domicile et par une seule personne à la fois.
- La charge statique maximale de ce produit est de 120 kg.
- Attention! Pour éviter le renversement, veuillez utiliser le fauteuil sur le sol plat. Il est interdit de s'asseoir sur le bord, veuillez vous asseoir pleinement sur le fauteuil et garder tout le temps les 4 pieds collés au sol. Quand vous vous assoyez dans le fauteuil avec les actions dangereuses comme ramasser des objets en se baissant, vous risquez de perdre l'équilibre.
- Il est interdit de se tenir debout sur la chaise ou de l'utiliser comme un marchepied.
- Veuillez garder le produit à l'abri du soleil et des objets pointus et tranchants.
- Durant l'usage, assurez-vous que les vis sont toujours bien serrées. Resserrez-les au besoin.
- Revêtement en PU: Nettoyez la surface avec un chiffon mouillé, puis essuyez avec un chiffon sec. Si nécessaire, vous pouvez utiliser un produit de soins du cuir. Revêtement en tissu: Nettoyez avec de la mousse sèche ou de la lessive sans rinçage pour textiles délicats.

Avertissements

- Veuillez utiliser correctement la chaise. L'usage non conforme au manuel tels que se tenir debout sur la chaise ou l'utiliser comme un marchepied causerait des dommages. L'usage de ce produit n'est pas recommandé pour l'enfant de moins de 3 ans. Si nécessaire, il doit être sous la supervision de l'adulte.
- La modification du produit est interdite pour éviter tout risque de blessure.
- Durant le montage, gardez les enfants loin de la zone de travail. Le produit comprend beaucoup de petites pièces, l'inhalation et l'avalage de pièces ont un risque mortel.
- Pour éviter le danger inconnu (e.g l'étouffement), gardez toutes les pièces et l'emballage (films, sac plastiques, polystyrènes, etc.) hors de la portée des enfants.

IT

Linee guida generali

- Si prega di leggere attentamente le seguenti istruzioni e usare il prodotto in modo opportuno.
- Si prega di conservare questo manuale e consegnarlo quando il prodotto cambia proprietario.
- Questo riassunto potrebbe non includere ogni dettaglio di tutte le variazioni e le fasi considerate. Contattaci se hai bisogno di ulteriori informazioni e assistenza.

Note

- Prima dell'assemblaggio, assicurarsi che le parti non presentino danni, montare il prodotto seguendo le istruzioni a disposizione. Il montaggio improprio può risultare pericoloso.
- Le parti danneggiate potrebbero influire sulla sicurezza e sulla funzionalità del prodotto. Non utilizzare il prodotto con parti danneggiate o mancanti.
- Questo prodotto è destinato solo ad uso interno, e può essere usato solo da una persona alla volta.
- La massima capacità statica di portata è di 120 kg.
- Nota: Per impedire alla sedia di ribaltarsi e per evitare la caduta, usare il prodotto su superfici piane. Durante l'uso, le quattro gambe non devono mai staccarsi dal suolo. Si prega di non sedersi sul bordo anteriore della sedia, ma di sedersi correttamente distribuendo il peso sull'intera superficie. Quando ci si sporge, fare attenzione alla sedia, potrebbe piegarsi in avanti.

- Non salire in piedi sulla sedia e non usarla come scala.
- Non esporre il prodotto a luce solare diretta. Evitare il contatto con oggetti appuntiti che potrebbero danneggiare il prodotto.
- Si prega di controllare la tenuta delle viti e delle parti di raccordo, e di stringerle nel caso in cui si siano allentate.
- è possibile pulire la fodera in PU con un panno umido, e poi asciugarla con un panno asciutto. Utilizzare un agente di manutenzione per pelle, se necessario; Copertura di pelliccia: pulire con schiuma secca o detergente di alta qualità.

Avvertenze

- Si prega di usare la sedia secondo gli scopi destinati. L'uso improprio potrebbe risultare in incidenti, come salire in piedi sul prodotto. I bambini devono essere accompagnati da un adulto.
- Cambiare o modificare il prodotto influisce sulla sicurezza d'uso. Fare attenzione al pericolo di lesioni!
- Durante l'assemblaggio, tenere i bambini lontani dall'area di lavoro. Il prodotto include parti di piccole dimensioni, tra cui viti. L'ingestione o l'inalazione potrebbe essere fatale.
- Tenere l'imballaggio lontano dalla portata dei bambini, il tessuto, le buste di plastica e altri materiali potrebbero causare incidenti imprevisti, come il pericolo di soffocamento.

ES

Acerca del manual

- Por favor, lea detenidamente las instrucciones y respete los debidos usos del producto.
- Por favor, conserve bien este manual y en caso de cesión, no omita entregarlo junto al producto.
- Este manual podría no incluir todos los detalles de cada paso del montaje. Si necesita ayuda o información adicional, póngase en contacto con nosotros.

Notas

- Por favor compruebe a ver si todas las piezas están completas e intactas antes del montaje y arme el producto paso a paso según las instrucciones para evitar las lesiones causadas por un montaje falso.
- No use la silla cuando se encuentren las piezas rotas o faltantes.
- Este producto es ideal tanto para uso interior como uso exterior. Sólo permita que una persona pueda usarlo.
- El producto puede soportar el peso estático de hasta 120 kg.
- Atención: Para evitar la inclinación de silla y la caída de usuario, utilice la silla en un suelo nivelado y mantenga las 4 patas contactadas con el suelo. Siéntese en pleno en el asiento, no en la parte delantera del asiento. Al tomar algo sentado en la silla, tenga cuidado con el riesgo de inclinación hacia adelante.
- No se ponga de pie en la silla ni la utilice como una herramienta de escalera.
- No deje la silla expuesta al sol y manténgala alejada de los objetos afilados.
- Tenga cuidado con el apriete entre los tornillos y las partes de unión, cuando esté suelto, vuelva a apretar los tornillos.
- Cubierta de PU: Use un paño húmedo y suave para la limpieza, luego límpiela otra vez con un paño limpio. Si es necesario, use un limpiador de cuero. Cubierta de piel de muntjac: Utilice una espuma seca o un detergente de alto nivel para la limpieza.

Advertencias

- Use la silla correctamente. Si se utiliza como una herramienta de escalera, existirá un peligro. Los niños

debenusar la silla bajo la vigilancia de un adulto.

- Tenga cuidado con las lesiones producidas por cambiar o transformar la silla.
- Debido a múltiples tornillos y otras piezas pequeñas, debe mantener alejados a los niños al montar el producto para evitar el peligro causado por tragar por algo.
- Guarde el embalaje (tela no tejida, bolsa de plástico, etc.) fuera del alcance de los niños, especialmente si son bebés, para evitar peligros desconocidos (por ejemplo, una asfixia).

NL

Algemene Richtlijnen

- Gelieve de handleiding na te lezen en het product zo te gebruiken.
- Gelieve de handleiding bij te houden, en bij verkoop mee te geven.
- Deze samenvatting bevat mogelijks niet alle variaties en stappen. Gelieve contact op te nemen indien u meer informatie of hulp nodig hebt.

Toelichting

- Controleer voor de montage of alle onderdelen niet beschadigd zijn en monteer ze op de juiste manier volgens de instructies. Een onjuiste montage kan letsel veroorzaken.
- Beschadigde onderdelen kunnen de veiligheid en beïnvloeden van een product beïnvloeden. Dit product mag niet worden gebruikt als er onderdelen beschadigd zijn of ontbreken.
- Dit product kan slechts door één persoon tegelijk worden gebruikt.
- De maximale statische draagcapaciteit is 120 kg.
- Let op: Om te voorkomen, dat de stoel omvalt en de gebruiker omvalt, moet de eetkamerstoel op een vlakke vloer worden geplaatst. Bij gebruik moeten de vier stoelpoten ten alle tijden contact houden met de vloer. Spring alstublieft Ga niet op de voorkant van de stoel zitten om te voorkomen dat u voorover valt; volledig in de stoel zitten. Let bij het bukken om voorwerpen op te pakken op het risico van voorover vallen.
- Nooit op de stiel staan om te gebruiken als ladder of klimtoestel.
- Product niet blootstellen aan direct zonlicht. Vermijd contact met scherpe voorwerpen, dat schade kan veroorzaken.
- Let erop dat de schroeven en verbindingstukken goed vastzitten en draai ze weer vast als ze los zitten.
- Voor het dagelijkse onderhoud kan de PU-hoes worden schoongemaakt met een zachte, vochtige doek en vervolgens worden drooggewreven met een schone, droge doek. Gebruik eventueel een geschikt leerverzorgingsmiddel. De suède stoffen bekleding kan worden schoongemaakt met droog schuim of milde schoonmaakmiddelen.

Waarschuwingen

- Gebruik de stoel zoals bedoeld. Onjuist gebruik van stoelen kan ongelukken veroorzaken als u klimt. Kinderen dienen begeleid te worden door een volwassene.
- verandering of aangepast het product kan de veiligheidsprestaties beïnvloeden. Let op gevaar voor verwondingen!
- Houd kinderen tijdens het montageproces uit de buurt van het werkgebied. De productonderdelen zijn inclusief schroeven en andere kleine onderdelen. Het inslikken of inademen ervan kan fataal zijn.
- Houd verpakkingsonderdelen buiten het bereik van kinderen, vooral baby's, zoals niet geweven stof, plastic zakken, bubbeltjesplastic, enz., aangezien verpakkingsonderdelen vaak onvoorzien gevaaren met zich meebrengen, zoals het risico op verstikking.

Allmänna riktlinjer

- Var god läs följande instruktioner noggrant och använd produkten därefter.
- Var god behåll den här bruksanvisningen och överlämna den när du överför produkten.
- Denna sammanfattning kanske inte innehåller alla detaljer i alla variationer och övervägda steg. Vänligen kontakta oss när ytterligare information och hjälp behövs.

Anteckningar

- Se före montering till att inga delar är skadade och montera dem korrekt enligt instruktionerna. Felaktig montering kan leda till personskador.
- Skadade delar kan påverka produktens säkerhet och funktion. Denna produkt får inte användas när delar är skadade eller saknas.
- Denna produkt är endast för inomhusbruk och kan endast användas av en person åt gången.
- Den utsida statiska lastkapaciteten är 120 kg.
- Obs: Matsalsstolen ska placeras på ett plant golv för att förhindra att stolen välter och att användaren faller ned. Vid användning ska de fyra stolsbenen inte lämna golvet. Var god sitt inte på sätets framkant utan sitt på hela sätet. Var uppmärksam på risken med att luta dig framåt när du lutar dig över stolen.
- Stå aldrig i en stol eller använd den som stege eller klättringshjälp.
- Utsätt inte produkten för direkt solljus. Undvik att komma i kontakt med vassa föremål och orsaka skador.
- Var noga med att skruvarna och anslutningsdelarna är åtdragna och dra åt dem igen om de är lösa.
- För daglig rengöring kan PU-skyddet rengöras med en mjuk fuktig trasa och torkas av med en ren, torr trasa. Om det behövs, använd ett lämpligt medel för vård av lädret. Tygöverdrag i mocka kan rengöras med torrt skum eller milda rengöringsmedel.

Varningar

- Använd stolen som avsett. Felaktig användning av stolar kan orsaka olyckor om de används som klättringsverktyg. Barn måste åtföljas av en vuxen.
- Ändring eller modifiering av produkten påverkar dess säkerhetsprestanda. Var uppmärksam på risken för skador!
- Under monteringsprocessen, hålla barn borta från arbetsområdet. Produktdelarna inkluderar de flesta av skruvarna och andra små delar. Att svälja eller andas in dem kan vara dödligt.
- Håll förpackningsdelar som icke-vävt tyg, plastpåsar, bubbelpåsar, etc. utom räckhåll för barn, särskilt spädbarn, eftersom förpackningsdelar ofta medför oförutsedda risker som exempelvis risk för kvävning.

Ogólne Porady

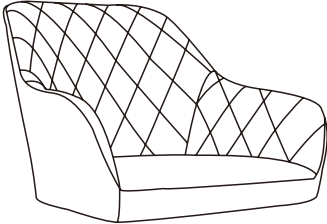
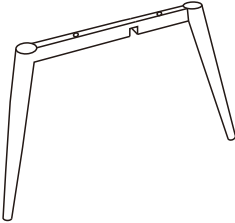
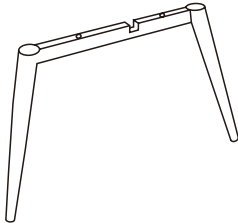
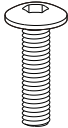
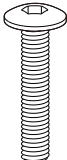


- Proszę uważnie przeczytać niniejsze instrukcje oraz odpowiednio używać produkt.
- Proszę przechowywać tą instrukcję oraz przekazać razem z produktem podczas transferu zmiany własności.
- Podsumowanie to może nie zawierać wszystkich detali każdej z wersji oraz uwzględnionych kroków. Proszę skontaktuj się z nami jeśli potrzebujesz więcej informacji albo pomocy.

Zapisy

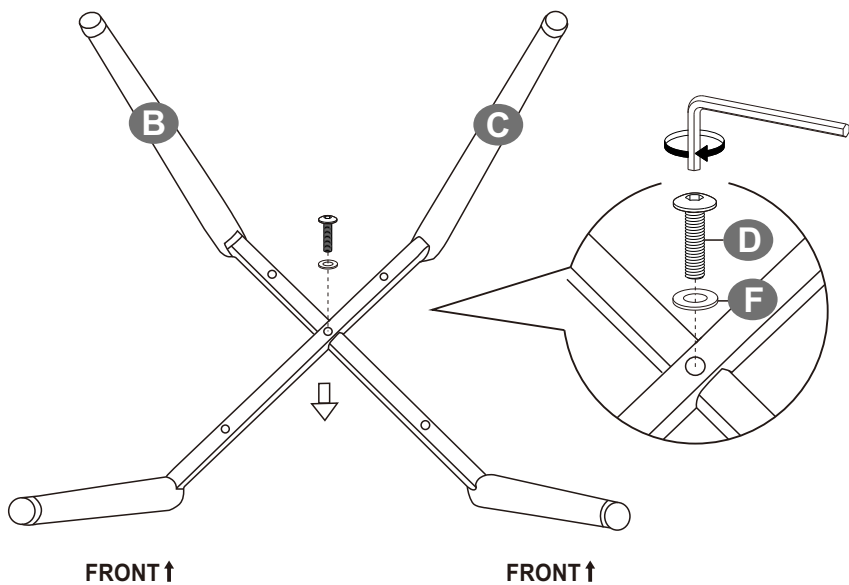
- Przed montażem należy upewnić się, że żadna z części nie została uszkodzona i złożyć je prawidłowo zgodnie z instrukcją. Niewłaściwy montaż może doprowadzić do urazów.
- Uszkodzone części mogą wpłynąć na bezpieczeństwo oraz funkcjonowanie produktu. Ten produkt nie może być używany w przypadku uszkodzenia lub braku części.
- Ten produkt przeznaczony jest tylko do użytku wewnętrznego i może być używany wyłącznie przez jedną osobę naraz.
- Maks. nośność statyczna wynosi 120 kg.
- Notka: Aby zapobiec przewróceniu się krzesła i upadkowi użytkownika, krzesło w jadalni powinno być umieszczone na równej podłodze. Podczas używania, cztery nogi krzesła nie powinny opuszczać podłogi. Proszę nie siadać na przedniej krawędzi krzesła, ale usiąść na nim całkowicie. Pochylając się nad krzesłem, należy zwrócić uwagę na ryzyko przechylenia się do przodu.
- Nigdy nie stać na krześle ani nie używać go jako drabiny lub pomocy do wspinania.
- Nie wystawiać tego produktu na bezpośrednie działanie światła. Unikać kontaktu z ostrymi przedmiotami, które spowodują uszkodzenia.
- Proszę zwrócić uwagę na docisk śrub oraz elementów łączących i dokręcić je ponownie, jeśli są poluzowane.
- Przy dziennej konserwacji, pokrywa PU może być czyszczona za pomocą miękkiej, mokrej ściereki oraz wytarta do sucha przy użyciu ściereki suchej. Jeśli jest to potrzebne, proszę użyć właściwy środek do pielęgnacji materiału ze skóry. Pokrywa z zamszu może być czyszczona przy użyciu suchej gąbki lub delikatnych detergentów.



Ostrzeżenia

- Proszę używać krzesła zgodnie z jego przeznaczeniem. Niewłaściwe użytkowanie krzesła takie jak używanie ich do wspinania może spowodować wypadki. Dzieci muszą być nadzorowane przez osobę dorosłą.
- Zmiana lub modyfikacja produktu może wpłynąć na jego bezpieczeństwo. Zwróć uwagę na niebezpieczeństwo wystąpienia urazów!
- Podczas procesu złożenia, trzymać dzieci z dala od obszaru pracy. W produkt zawiera większość śruby oraz innych małych części. Połknięcie lub wejście w drogi oddechowe może okazać się śmiertelne.
- Części opakowania, takie jak włóknina, torebki plastikowe, torby bąbelkowe itp. należy przechowywać w miejscu niedostępnym dla dzieci, zwłaszcza niemowląt, ponieważ często stwarzają one nieprzewidziane zagrożenia, takie jak ryzyko uduszenia.

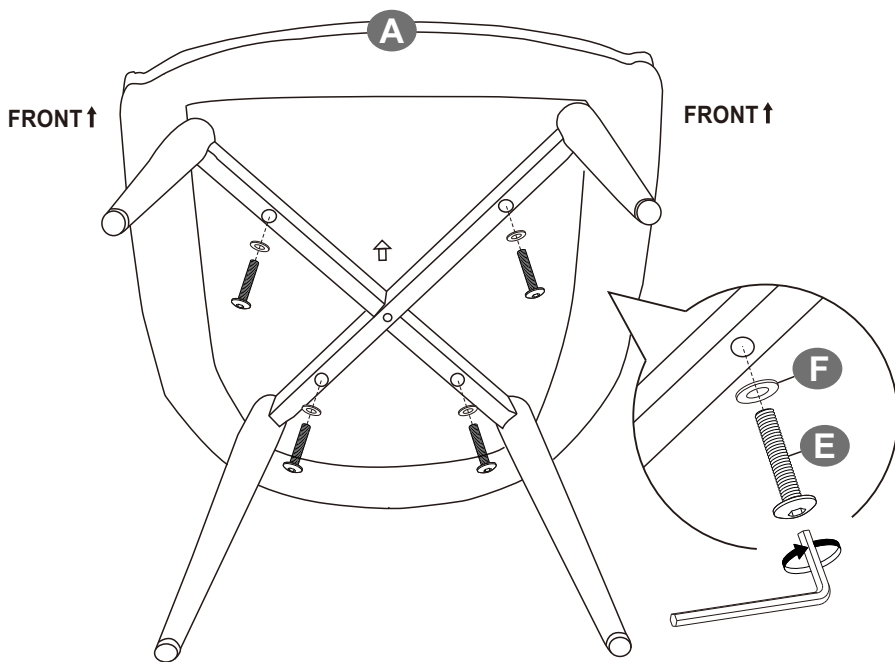
<p>A × 1</p> 	<p>B × 1</p> <p>FRONT ↑</p> 	
<p>C × 1</p> <p>FRONT ↑</p> 	<p>D × 1</p>  <p>M6 × 30 mm</p>	
<p>E × 4</p>  <p>M6 × 45 mm</p>	<p>F × 5</p> 	<p>G × 1</p> 



1

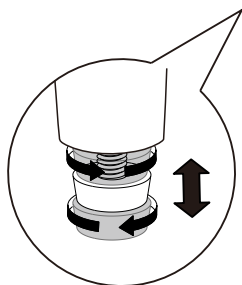
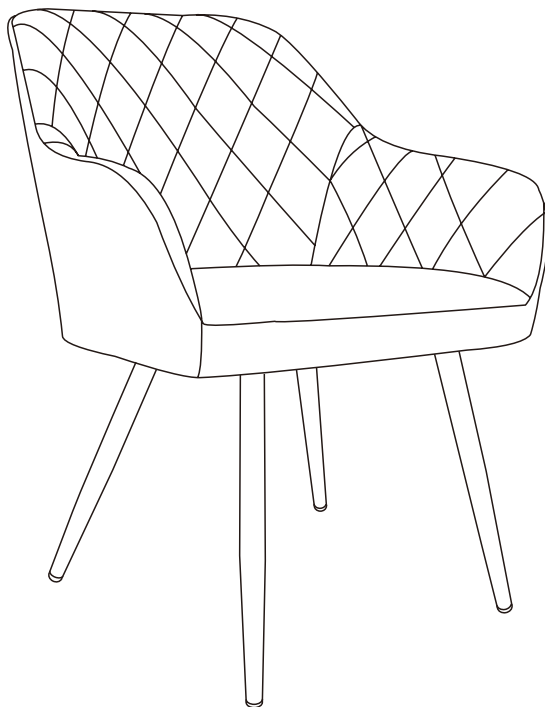


D		1PC
F		1PC

2



E		4PCS
F		4PCS

3

- EN** • Keep the chair balanced with adjustable feet.
- DE** • Erhöhen Sie die Stabilität der Stühle mithilfe der Nivellierfüße.
- FR** • Maintenez l'équilibre de la chaise avec des pieds réglables.
- IT** • Mantenere la sedia in equilibrio con i piedini regolabili.
- ES** • Mantenga la silla en equilibrio con los pies ajustables.