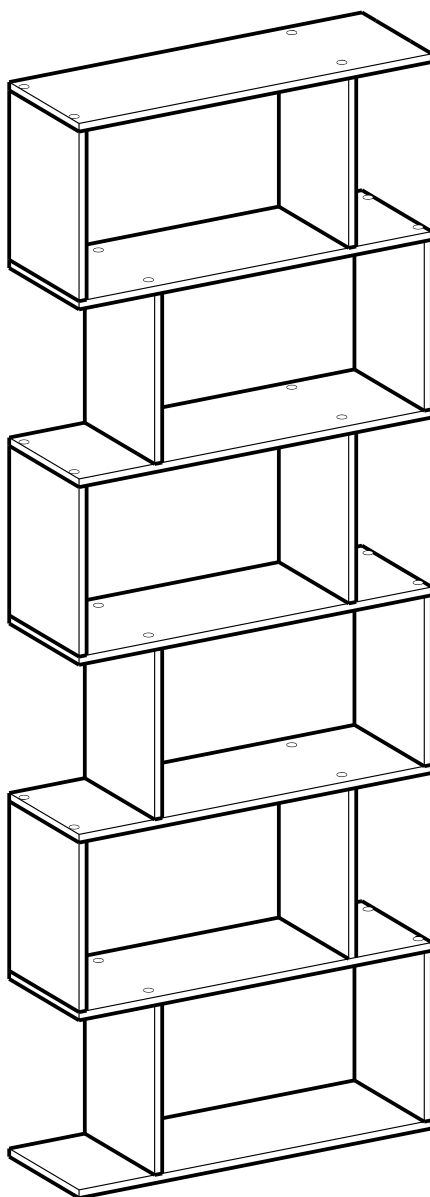


# LBC61/061



EN

## General Guidelines

Please read the following instruction carefully and use the product accordingly.

Please keep this manual and hand it over when you transfer the product.

This summary may not include every detail of all variations and considered steps. Please contact us when further information and help are needed.

## Warnings

It is not intended for use by children under 3 years of age. Children must be under adult supervision to use the product.

It is forbidden children to climb or play on the product to avoid serious body injury caused by the toppling.

During the assembly process, keep any small parts out of the reach of children. It may be fatal if swallowed or inhaled.

To avoid the potential dangers of suffocation, please keep all parts and packaging (films, plastic bags and foam, etc.) away from babies and children.

The product should be attached to the wall with the included anti-tipping kit to prevent personal injury caused by accidentally tipping over.

## Notes

The item is only intended to be used indoors. Personal injury and/or damage to product may occur if products are used outside of their intended purposes and/or if products have been changed/modified from their original design. The product must be assembled and used in accordance with the provisions of the manual. The seller does not assume any responsibility or liability with respect to any damage caused by incorrect assembly or improper use.

It is recommended that assembly is undertaken by at least 2 adults and an electric drill prepared to facilitate the assembly. Please read assembly instructions before assembly and strictly adhere to each step outlined.

If there is/are defective and/or missing part/s after unpacking, please cease assembly immediately and get in contact with us.

Please assemble the item in a spacious room and do not place the unwrapped product directly on the ground to avoid damage.

Please be careful during the assembly to avoid scratches from any sharp edges.

Please do not stand, sit or put heavy stuff on the wooden boards or other parts before assembly.

Please match the corresponding board and fitting based on the part number in the manual.

If the board does not match with the fitting, please check the pieces as specified in this manual.

Please refer to the diagram during assembly. Align and hand tighten all screws in their associated pre-drilled holes first before tightening each screws.

Please note that each type of screw has a spare screw.

The max. loading capacity of each floor is 10 kg.

Please do not stand or sit on the product.

Please remove all items on the bookshelf before moving.

Two people are required to move the bookshelf as the base must be lifted off the ground. Please do not drag it along the floor as damage may occur at the base of the bookshelf.

Please place it on horizontally level ground.

Periodically inspect screw tightness while the product is in use. If necessary, retighten to ensure structural integrity.

Do not expose product to direct sunlight or rain; and do not put it in a humid place. Failure to do so may accelerate the distortion, discoloration or cause fissures. Never touch with sharp objects or corrosive chemicals, which may damage the surface of the item.

For daily care, please clean with a damp cloth then immediately wipe dry.

DE

## Einleitung

Bitte lesen Sie die folgende Anleitung aufmerksam durch und verwenden Sie das Produkt sachgemäß.

Bewahren Sie diese Anleitung gut auf und händigen Sie sie bei Weitergabe des Produkts an Dritte ebenfalls mit aus.

Aus Gründen der Übersicht können nicht alle Details zu allen Varianten und denkbaren Montagen beschrieben werden. Wenn Sie weitere Informationen und Hilfe benötigen, kontaktieren Sie uns bitte.

## Warnhinweise

Achtung: Nicht geeignet für Kinder unter 3 Jahren. Benutzung unter Aufsicht von Erwachsenen.

Lassen Sie keine Kinder auf das Bücherregal klettern, oder an dem Bücherregal zerren, ansonsten kann das Bücherregal umkippen, was zu Verletzungen führen kann.

Halten Sie Kinder während der Montage vom Arbeitsbereich fern. Zum Lieferumfang gehören eine Vielzahl von Schrauben und anderen Kleinteilen. Diese können beim Verschlucken oder Inhalieren lebensgefährlich sein.

Verwerfen Sie Verpackungsteile (Folien, Plastikbeutel, Styropor, usw.) nur an Orten auf, die Kindern insbesondere Säuglingen nicht zugänglich sind! Da Verpackungsteile oft nicht erkennbare Gefahren bergen (z. B. Erstickungsgefahr).

Befestigen Sie das Produkt bitte mit dem beiliegenden Kippschutz an der Wand, um durch Umkippen verursachte Verletzungen zu vermeiden.

## Hinweise

Dieses Bücherregal ist nur für den Innenbereich geeignet. Montieren und verwenden Sie das Bücherregal nur wie in dieser Anleitung beschrieben. Eine andere Verwendung als beschrieben, oder eine Veränderung/ein Umbau des Produkts ist nicht erlaubt und kann zu Verletzungen und/oder Beschädigungen des Produkts führen. Der Händler übernimmt keine Haftung für Schäden, die durch unsachgemäßen Gebrauch oder falsche Montage entstanden sind.

Die Montage geschieht am besten mit zwei Erwachsenen. Es wird empfohlen, dass man einen elektronischen Schrauber bereithält, um die Montage zu erleichtern. Und bauen Sie das Bücherregal streng nach der Anleitung auf.

Prüfen Sie nach Entfernen des Verpackungsmaterials die Teile auf Vollständigkeit und mögliche Beschädigungen. Wenn Teile beschädigt sind oder fehlen, kontaktieren Sie uns bitte zuerst, und beginnen Sie die Montage bitte noch nicht.

Bauen Sie das Bücherregal auf einer ausreichend großen Oberfläche/Raum zusammen. Stellen Sie die ausgepackten Einzelteile nicht mit der Kante direkt auf den Boden. Mit einer weichen Unterlage vermeiden Sie Kantenbeschädigungen.

Gehen Sie beim Zusammenbau vorsichtig vor! Das Produkt hat teilweise scharfe Kanten, es besteht Verletzungsgefahr!

Bitte stehen Sie oder setzen Sie sich nicht auf die Holzbretter, und setzen Sie den Fuß auch nicht drauf.

Alle Holzbretter und Schrauben sind nummeriert, vor der Montage finden Sie die richtigen Einzelteile entsprechen der Anleitung heraus.

Für den Fall, dass die Zubehörteile auf den Brettern nicht passen, überprüfen Sie die Anleitung, ob Sie das falsche Zubehörteil oder das falsche Brett genommen haben.

Beim Zusammenbauen beachten Sie die im Bildteil dargestellten Montageschritte. Und ziehen Sie die Schrauben bitte zuerst nicht an. Nachdem Sie alle Schrauben eingesetzt haben, schrauben Sie sie erst vorsichtig fest.

Bei allen Schrauben ist eine Schraube extra enthalten. Falls also eine zu wenig eingepackt ist, hat man immer noch genug!

Maximale Belastbarkeit jedes Faches beträgt 10 kg.

Bitte stehen Sie oder setzen Sie sich nicht auf das Bücherregal.

Vor dem Bewegen des Bücherregales entfernen Sie die drin und darauf stehenden Gegenstände.

Bewegen Sie das Bücherregal mit zwei Personen, und das Bücherregal soll angehoben werden.

Der Boden der Aufstellfläche sollte möglichst eben und fest sein.

Achten Sie immer auf festen Sitz der Schrauben und Verbindungen, falls notwendig nachziehen!

Das Bücherregal soll zum Verhindern von Verziehen und Verlassen vor direkter Sonneneinstrahlung, Regenwasser und Feuchtigkeit geschützt werden. Vermeiden Sie generell jeden Kontakt der Oberfläche des Bücherregales mit scharfen oder spitzen Gegenständen. Das Bücherregal darf auch nicht in Kontakt mit chemisch aggressiven Substanzen kommen.

Bei der Reinigung mit feuchtem Tuch abwischen, dann mit trockenem Tuch nachwischen.

FR

## Introduction

Lisez attentivement ces instructions et utilisez votre produit d'après ce mode d'emploi.

Conservéz ces instructions. Si vous souhaitez offrir ce produit à un tiers, joignez obligatoirement ce mode d'emploi.

Pour des raisons de clarté, les détails concernant chaque variante ou montage envisageable ne peuvent être tous décrits. Si vous souhaitez obtenir plus d'informations ou si vous rencontrez certains problèmes non traités de manière détaillée dans ces instructions, veuillez nous contacter.

## Avertissements

L'usage de ce produit n'est pas recommandé pour l'enfant de moins de 3 ans. Si nécessaire, il doit être sous la supervision de l'adulte.

Pour éviter des blessures causées par le renversement du produit, il est interdit de monter sur le produit ou le traîner.

Durant le montage, gardez les enfants loin de la zone de travail. Le produit comprend beaucoup de petites pièces, l'inhalation et l'avalement de pièces ont un risque mortel.

Pour éviter le danger inconnu (e.g. l'étouffement), gardez toutes les pièces et l'emballage (films, sac plastiques, polystyrènes etc.) hors de la portée des enfants.

Pour des raisons de sécurité, veuillez fixer le produit au mur avec le dispositif anti-basculement fourni.

## Notes

Ce produit est conçu pour un usage intérieur. Veuillez monter et utiliser ce produit strictement d'après ce mode d'emploi. Les utilisations qui ne correspondent pas à la description ci-dessus ou les modifications de l'article ne sont pas autorisées. Le vendeur ne prend aucune responsabilité des dommages causés par un montage incorrect ou une utilisation non conforme.

Le montage doit être effectué par deux adultes, veuillez effectuer le montage étape par étape en suivant strictement la notice de montage. Il est recommandé de préparer une drille pour faciliter le montage.

Après le déemballage, vérifiez d'abord les pièces. S'il y a des pièces défectueuses ou manquantes, veuillez nous contacter avant le montage.

Veuillez effectuer le montage dans une surface spacieuse. Ne placez pas directement les panneaux déemballés sur le sol pour éviter les rayures.

Lors du montage, faites attention aux bords coupants du produit pour éviter les risques de blessure.

Avant le montage, veuillez ne marcher ni vous asseoir sur les panneaux déemballés.

Toutes les pièces sont numérotées, veuillez vous référer à la notice pour trouver les pièces correspondantes avant le montage.

S'il y a des pièces qui ne correspondent pas, veuillez révéifier les numérotations des pièces en vous référant à la notice de montage et vous assurer que vous ne vous trompez pas de pièces.

Veuillez d'abord positionner et régler les pièces en faisant référence à la notice de montage, puis effectuer un serrage progressif.

Pour chaque type de vis, une vis de rechange est fournie.

La charge maximale de chaque étagère de ce meuble est de 10 kg.

Il est interdit de monter sur le produit.

Si vous avez besoin de le déplacer, veuillez vider d'abord tous les objets contenus à l'intérieur ou en dessus de ce produit.

Pour le déplacement, il est recommandé de lever la base du produit par deux adultes.

Il est fortement recommandé de placer le produit sur le sol plat.

Durant l'usage, assurez-vous que les vis sont toujours bien serrées. Resserrez-les au besoin.

Mettez le produit à l'abri du soleil, de l'humidité et des produits corrosifs. L'humidité causerait la déformation du produit. Il est interdit de gratter la surface du produit avec les objets pointus.

Pour l'entretien quotidien, veuillez nettoyer le produit avec un chiffon mouillé, puis le sécher avec un chiffon sec.

## IT

### Linee guida generali

Si prega di leggere attentamente le seguenti istruzioni e usare il prodotto in modo opportuno.

Si prega di conservare questo manuale e consegnarlo quando il prodotto cambia proprietario.

Questo riassunto potrebbe non includere ogni dettaglio di tutte le variazioni e le fasi considerate. Contattaci se hai bisogno di ulteriori informazioni e assistenza.

### Avvertenze

I bambini sotto i tre anni di età devono usare questo prodotto sotto la tutela parentale.

Non permettere a un bambino di salire o divertirsi con il prodotto per evitare infortuni causati dalla caduta di prodotto.

I bambini non sono permessi di stare vicino del cantiere di montaggio, ci sono tanti accessori piccoli come viti, ingoiare o inalare i piccoli pezzi è micidiale.

Tenere gli imballaggi (pellicola, buste di plastica, piastre di gommapiuma, ecc.) lontano dai bambini per evitare pericolo imprevedibile (soffocazione o ingestione).

Fissare il prodotto al muro con il dispositivo anti-ribaltamento incluso per evitare lesioni accidentali.

### Note

Questo modello di scaffale è progettato per l'uso al chiuso solamente. Il prodotto dovrebbe essere montato e utilizzato seguendo le istruzioni severamente. Nessun disinformato modo di uso o modificazione che è possibile causare danni al prodotto o lesioni all'utente è autorizzata. Il venditore non si assume alcuna responsabilità per i danni causati dal montaggio o uso non corretto.

Il prodotto si conviene essere montato da due adulti seguendo le istruzioni passo a passo. Si consiglia di utilizzare cacciavite elettrico per abbassare la difficoltà del montaggio.

Dopo aver aperto la scatola d'imballaggio, è necessario verificare se sono consegnati tutte le parti e le loro condizioni. Vi preghiamo di contattarci quando si trovano componenti difettosi o danneggiati senza montaggio del prodotto.

Si prega di montare il prodotto a un locale spazioso, non mettere le parte dei pannelli a diretto contatto con il pavimento per evitare di grafiarli.

Si prega di fare attenzione quando si monta il prodotto! Qualche bordo delle parte del prodotto sono tagliente che è possibile causare il rischio di ferirsi.

Non stare in piedi o sedersi sui pannelli del prodotto non montato.

I pannelli e gli accessori hanno i propri codici che corrispondono alle istruzioni, si prega di trovare le indicazioni corrispondenti prima di praticare il montaggio.

Quando si incontra discrepanza dei pezzi o accessori, si prega di consultare il manuale, e controllare se sono causati dalle parti sbagliati.

Fare riferimento alle illustrazioni durante il montaggio, prima di fissare le parti si prega di regolarle a posizione giusta.

C'è una di riserva per ogni tipo delle viti, si prega di sapere.

Il carico massimo al ripiano è 10 kg.

Non stare in piedi o sedersi sul scaffale.

Si prega di rimuovere tutte le robe sul scaffale quando si sposta.

Due persone sono raccomandati per spostare il scaffale, e si dovrebbe sollevarlo per muovere.

È necessario postare il scaffale su un pavimento pianeggiante per ridurre il rischio di ribaltamento.

Controllare la resistenza delle viti periodicamente, avvitare le viti se sia necessario.

Non lasciare il scaffale esposto alla luce diretta del sole, la pioggia e l'umidità per evitare deformazioni. Non graffiare la superficie del prodotto con oggetti appuntiti o permettere il contatto con prodotti chimici aggressivi.

Si può pulire il prodotto con asciugamano umido, poi asciugarla con asciugamano asciutto.

## ES

### Acerca del manual

Por favor, lea detenidamente las instrucciones y respete los debidos usos del producto.

Por favor, conserve bien este manual y en caso de cesión, no omita entregarlo junto al producto.

Este manual podría no incluir todos los detalles de cada paso del montaje. Si necesita ayuda o información adicional, póngase en contacto con nosotros.

### Advertencias

El producto no es adecuado para los niños menores de 3 años. Si es necesario, el niño debe utilizarlo bajo la vigilancia de un adulto.

No permita que el niño suba o juegue con el producto para evitar lesiones causadas por el producto caído.

Debido a múltiples tornillos y piezas pequeñas, debe mantener alejados a los niños durante el montaje. Es muy peligroso e incluso mortal si tragan algo.

Guarde los materiales de embalaje (películas, bolsas de plástico, placas de espuma, etc.) fuera del alcance de los niños, especialmente de un bebé, para evitar peligros imprevistos (por ejemplo, una asfixia).

El producto debe fijarse a la pared con el kit antivuelco incluido para evitar lesiones personales causadas por un vuelco accidental.

### Notas

El producto está diseñado para el uso en el interior. Debe ser montado y utilizado de acuerdo con las instrucciones. No se permiten usos ajenos o modificaciones no autorizadas, que pueden conducir a lesiones y/o daños al producto. El vendedor no asume ninguna responsabilidad por los deterioros causados por el montaje incorrecto y usos indebidos.

Se requiere montar el producto entre dos adultos siguiendo paso a paso las instrucciones. Se recomienda utilizar un destornillador eléctrico para facilitar el montaje.

Después del desembalaje, hay que comprobar si están entregadas todas las piezas en buen estado. Por favor, contacte con nosotros cuando se encuentren piezas defectuosas o dañadas.

Monte el producto en un lugar abierto o una superficie amplia. No coloque los componentes directamente sobre el piso para evitar dañar los bordes.

Tenga cuidado durante el montaje, porque algunas piezas tienen los bordes afilados que pueden provocar el peligro de lesiones.

Antes del montaje, no se pare o se siente encima de los tableros de madera, ni los piso.

Han sido numeradas todas las piezas. Debe encontrarlas según lo que se especifica en el manual.

En caso de que los componentes no se encajen bien, revise las instrucciones a ver si se trata de la pieza correcta.

Hay que alinear, ajustar y fijar todas las piezas de acuerdo con las ilustraciones.

Para cada tipo de tornillo se suministra uno extra de repuesto.

La capacidad de carga máxima es de 10 kg por estante.

No se pare o se siente sobre la estantería.

Para mover la estantería, se deben quitar todos los objetos puestos en el interior.

Se recomienda mover la estantería entre dos personas levantando la base.

Hay que colocar el producto en un suelo horizontal y plano.

Asegúrese de que todos los tornillos estén bien apretados durante el uso. Si es necesario, vuelva a apretarlos.

No deje la estantería expuesta a la luz solar directa, la lluvia y la humedad, con el fin de evitar la deformación. No raspe la superficie con objetos duros o puntiagudos, ni permita el contacto con productos químicos agresivos.

Limpie el producto con un paño húmedo y luego séquelo con una toalla seca.

## NL

### Algemene Richtlijnen

Gelieve de handleiding na te lezen en het product zo te gebruiken.

Gelieve de handleiding bij te houden, en bij verkoop mee te geven.

Deze samenvatting bevat mogelijk niet alle variaties en stappen. Gelieve contact op te nemen indien u meer informatie of hulp nodig hebt.

### Waarschuwingen

Niet voor gebruik door kinderen jonger dan 3 jaar oud. Kinderen dienen het product onder supervisie van ouders gebruiken.

Het is verboden voor kinderen om op het product te klimmen of errond te spelen om lichamelijke schade te vermijden.

Tijdens het in elkaar zetten houdt u kleine onderdelen uit de buurt van kinderen. Het kan fataal zijn indien deze worden opgegeten.

Om potentieel gevaar van stikken te vermijden, gelieve alle verpakkingen (plastic zakken, isomo, etc.) buiten bereik van babies en kinderen te houden.

Het product dient voor ingebruikneming aan de muur te worden bevestigd met de bijgeleverde bevestigingsonderdelen om schade te voorkomen.

### Toelichting

Het toestel is enkel voor binnen gebruik. Persoonlijk letsel of schade aan het product kan gebeuren indien producten gebruikt worden voor andere doeleinden dan ze voorzien zijn en indien producten worden aangepast van hun origineel design. Het product dient in elkaar gestoken te worden volgens de provisies in deze handleiding. De verkoper neemt geen verantwoordelijkheid voor schade of letsel als resultaat van foutief in elkaar steken of gebruik van het toestel.

Het is aangeraden dat ten minste 2 volwassenen het product in elkaar steken en een elektrische boor wordt gebruikt om het in elkaar steken gemakkelijker te maken. Gelieve de handleiding te lezen alvorens u het in elkaar steekt en deze te volgen.

Indien er defecte of ontbrekende onderdelen zijn na het uitpakken, stopt u onmiddellijk met het in elkaar plaatsen en neemt u contact op met ons.

Gelieve het item in een grote ruimte in elkaar te steken en plaatst geen producten zonder verpakking op de grond om schade te vermijden.

Wees voorzichtig bij het in elkaar zetten van het product om krassen van scherpe hoeken te voorkomen.

Gelieve niet te staan, zitten of zware objecten te plaatsen op de houten borden of andere onderdelen alvorens in elkaar te steken.

Zorg ervoor dat het bord en de bouten overeenkomen met de nummers in de handleiding.

Indien het bord en de bouten niet overeenkomen, gelieve dan de onderdelen die in de handleiding staan goed na te kijken.

Gelieve naar het diagram te kijken bij het in elkaar steken. Aligneer de schroeven met de voorafgeboorde gaten en maak ze pas nadiengoed vast nadat alle onderdelen juist geplaatst zijn.

Let op elk type schroef heeft een extra schroef.

De maximale draagcapaciteit van elk verdiep is 10 kg.

Gelieve niet op het product te zitten of staan.

Gelieve alle items van de boekenkast te verwijderen alvorens te verplaatsen.

Er zijn twee personen nodig om de boekenkast te verplaatsen vermits de basis van de grond dient gehoffen te worden. Gelieve niet over de grond te sleuren om schade te vermijden aan de basis van de boekenkast.

Gelieve het horizontaal op een vlak oppervlakte te plaatsen.

Kijk de schroeven regelmatig na om te zien of deze niet zijn los gekomen bij gebruik. Indien nodig, maakt u deze vastere om de structurele integriteit te vrijwaren.

Gelieve niet bloot te stellen aan direct zonlicht of regen en vermijd vochtige ruimtes. Indien u zich hier niet aan houdt kan er vervorming, verkleuring of andere fouten optreden. Niet aanraken met scherpe objecten of chemische producten die het oppervlak kunnen beschadigen.

Voor dagelijks onderhoud dient u het product met een zachte vod te kuisen nadien af te drogen met een droge vod.

## SE

### Allmänna riktlinjer

Var god läs följande instruktioner noggrant och använd produkten därefter.

Var god behåll den här bruksanvisningen och överlämna den när du överför produkten.

Denna sammanfattning kanske inte innehåller alla detaljer i alla variationer och övervägda steg. Vänligen kontakta oss när ytterligare information och hjälp behövs.

### Varningar

Den är inte avsedd för användning av barn under 3 års ålder. Barn måste vara under uppsikt av en vuxen för att använda produkten.

Det är förbjudet för barn att klättra eller leka på produkten för att undvika allvarlig kroppsskada orsakad av vätning.

Håll alla eventuella små delar utom räckhåll för barn under monteringen. De kan vara livsfarliga om de sväljs eller inandas.

Håll alla delar och förpackningar (filmer, plastpåsar och skum, etc.) borta från bebisar och barn för att undvika potentiella risker för kvävning.

Produkten ska fästas i väggen med den medföljande tipskyddssatsen för att förhindra personskada genom oavsiktlig tippning.

### Anteckningar

Denna artikel är endast avsedd att användas inomhus. Personskada och/eller skada på produkten kan uppkomma om produkter används utanför sina avsedda ändamål och/eller om produkter har ändrats/modifierats från sin ursprungliga design. Produkten måste monteras och användas i enlighet med bestämmelserna i manualen. Säljaren har inget ansvar eller skyldighet för skador orsakade av felaktig montering eller felaktig användning.

Det rekommenderas att montering genomförs av minst 2 vuxna och en elektrisk bormaskin för att underlätta monteringen. Var god läs monteringsanvisningarna före montering och följ strikt varje steg som beskrivs.

Om det finns defekta och/eller saknade delar efter uppackning, sluta omedelbart att montera och kontakta oss.

Montera artikeln i ett rymligt rum och placera inte den uppackade produkten direkt på marken för att undvika skador.

Var försiktig under monteringen för att undvika rivsår från eventuella vassa kanter.

Var god stå, sitt eller placera inte tunga saker på träskivorna eller andra delar före montering.

Var god matcha skiva med motsvarande beslag baserat på artikelnumret i handboken.

Om skivan inte stämmer överens med beslaget, kontrollera delarna som anges i denna handbok.

Var god se diagrammet under montering. Rikta först in och dra åt alla skruvar för hand i sina förborrade hål innan varje skruv dras åt.

Observera att varje typ av skruv har en reservskruv.

Den maximala belastningskapaciteten för varje golv är 10 kg.

Stå eller sitt inte på produkten.

Ta bort alla objekt på bokhyllan innan du flyttar den.

Det krävs två personer för att flytta bokhyllan eftersom basen måste lyftas från underlaget. Dra den inte längs golvet eftersom skador kan uppkomma på bokhyllans bas.

Var god placera det på horisontellt plant underlag.

Kontrollera regelbundet att skruvarna är åtdragna medan produkten används. Dra vid behov åt dem igen för att säkerställa strukturell integritet.

Utsätt inte produkten för direkt solljus eller regn; och placera den inte på en fuktig plats. Underlåtenhet att göra det kan påskynda snedvriddningen, missfärgningen eller orsaka sprickor. Vidår aldrig med vassa föremål eller frätande kemikalier som kan skada artikelns yta.

Var god rengör med en fuktig trasa och torka omedelbart för daglig skötsel.

## PL

### Ogólne Porady

Proszę uważnie przeczytać niniejsze instrukcje oraz odpowiednio używać produkt.

Proszę przechowywać tą instrukcję oraz przekazać razem z produktem podczas transferu zmiany własności.

Podsumowanie to może nie zawierać wszystkich detali każdej z wersji oraz uwzględnionych kroków. Proszę skontaktuj się z nami jeśli potrzebujesz więcej informacji albo pomocy.

### Ostrzeżenia

Nie przeznaczone do użytku przez dzieci poniżej 3 roku życia. Podczas użytkowania produktu dzieci muszą znajdować się pod kontrolą osoby dorosłej.

Zabronione jest wspinanie się lub bawienie się przez dzieci na produkcie tak, aby uniknąć urazów ciała wynikających z przewrócenia się.

Podczas procesu złożenia, trzymać małe części z daleka od zasięgu dzieci. Połknięcie lub wejście w drogi oddechowe może okazać się śmiertelne.

Aby zapobiec potencjalnego zagrożenia uduszeniem się, proszę trzymać wszystkie części oraz opakowanie (folię, plastikowe torby oraz piankę itp.) z dala od niemowlaków oraz dzieci.

Produkt ten powinien być zamocowany do ściany za pomocą załączonych przeciwspadkowych elementów mocujących, aby uniknąć urazów ciała, spowodowanych przez przypadkowe przewrócenie.

### Zapisy

Ten produkt przeznaczony jest wyłącznie do użytku wewnętrznego. Urazy ciała oraz/lub uszkodzenia produktu mogą wystąpić, jeśli produkty wykorzystywane są poza ich zamierzonym zakresem użytkowania oraz/lub jeśli oryginalny stan produktów zostały zmieniony/zmodyfikowany. Produkt musi zostać złożony oraz użytkowany zgodnie z przepisami tej instrukcji. Sprzedawca nie ponosi żadnej odpowiedzialności wynikającej z wszelkich uszkodzeń wynikających z nieprawidłowego złożenia lub niewłaściwego użytkowania.

Rekomendowane jest złożenie przez minimum 2 osoby dorosłe oraz przygotowanie elektrycznej wiertarki stosowanej przy złożeniu. Przed przejściem do złożenia proszę przeczytać instrukcje dotyczące składania oraz ściśle przestrzegać każdy wymieniony krok.

Jeśli zauważono uszkodzenie/defekt po rozpakowaniu, należy natychmiastowo wstrzymać proces złożenia i skontaktować się z nami.

Proszę złożyć produkt w przestronnym pokoju oraz nie kłaść nieopakowanego produktu na ziemi, aby uniknąć uszkodzeń.

Proszę zachować ostrożność przy złożeniu tak, aby uniknąć przetarć od ostrych krawędzi.

Proszę nie stać, siedzieć lub kłaść ciężkich przedmiotów na drewniane płyty lub inne części przed złożeniem.

Proszę dopasować odpowiednią płytę oraz mocowanie bazując na numerze części w instrukcji.

Jeśli płyta nie odpowiada mocowaniu, proszę sprawdzić części tak jak podano w tej instrukcji.

Proszę odnieść się do schematu podczas składania. Ułożyć oraz ręcznie dokręcić wszystkie śruby w odpowiednie, wstępnie wywiercone otwory, a dopiero później dokręcić każdą ze śrub.

Proszę zauważyć, że każdy rodzaj śruby posiada śrubę zapasową.

Maks. nośność każdego poziomu wynosi 10 kg.

Proszę nie stać lub nie siedzieć na produkcie.

Proszę usunąć wszystkie przedmioty z półek na książki przed przesuwaniem.

Ze względu na to, że do przesunięcia półki na książki należy podnieść podstawę z podłoża, wymagane są do tego dwie osoby. Proszę nie ciągnąć wzdłuż podłogi, gdyż może to doprowadzić do uszkodzenia podstawy półki na książki.

Proszę ustawić na horyzontalnie płaskim podłożu.

Okresowo sprawdzaj docisk śrub, kiedy produkt jest już użytkowany. Jeśli wymaga tego sytuacja, docisnąć aby zapewnić integralność struktury.

Nie wystawiać na bezpośrednie działanie promieni słonecznych lub deszczu oraz nie kłaść w miejsca wilgotne. Nie przestrzeganie tych wytycznych może przyspieszyć proces deformacji, utraty koloru lub spowodować pęknięcia. Nigdy nie dotykać za pomocą ostrych przedmiotów lub chemii korozyjnej, które mogą spowodować uszkodzenie powierzchni przedmiotu.

Przy dziennej konserwacji, proszę czyścić za pomocą wilgotnej ściereki oraz natychmiastowo wytrzeć do sucha.

## TR

### Genel kurallar

Lütfen aşağıdaki talimatları dikkatlice okuyun ve ürünün belirtildiği şekilde kullanın.

Lütfen bu kılavuzu saklayın ve ürünün teslim ederken karşı tarafı verin.

Bu özet, tüm varyasyonları ve dikkate alınan adımları bütünüyle içermeyebilir. Ek bilgi veya yardım gerekirse lütfen bizimle iletişime geçin.

### Uyarılar

3 yaşından küçük çocukların kullanımına uygun değildir. Ürünü kullanmak için çocuklar bir yetişkin tarafından denetlenmelidir.

Çocukların ürüne tırmanması veya üzerinde oynaması, devrilmeye neden olabilir ve yaralanmalara yol açabileceğinden yasaktır.

Montaj işlemi sırasında küçük parçaları çocukların erişemeyeceği bir yerde saklayın. Yutulması veya solunması halinde ölümcül olabilir.

Boğulma riskini önlemek için lütfen tüm parçaları ve ambalajı (film, plastik torba, köpük vb.) bebeklerden ve çocuklardan uzak tutun.

Yanlışlıkla devrilmemenin neden olduğu kişisel yaralanmaları önlemek için ürün, ürünle birlikte verilen devrilmeye önleyici kit kullanılarak duvara sabitlenmelidir.

### Notlar

Bu ürünün yalnızca iç mekanlarda kullanılması amaçlanmıştır. Ürünler amaçlanandan farklı amaçlar için kullanıldığında ve/veya ürünler orijinal tasarımından farklı olarak değiştirildiğinde/değiştirildiğinde kişisel yaralanma ve/veya ürün hasarı meydana gelebilir. Ürün, kılavuzdaki talimatlara göre monte edilmeli ve kullanılmalıdır. Satıcı, uygunsuz montaj veya kullanımdan kaynaklanan herhangi bir hasar için tüm sorumluluk ve yükümlülükleri reddeder.

İşleri kolaylaştırmak için montajın iki veya daha fazla yetişkin tarafından elektrikli matkapla yapılması tavsiye edilir. Montajdan önce lütfen montaj talimatlarını okuyunuz ve her adımı tam olarak uyguladığınızdan emin olunuz.

Ambalajı açtıktan sonra lütfen hemen montajı durdurun ve herhangi bir hasarlı veya eksik parça varsa bizi bilgilendirin.

Hasarı önlemek için lütfen paketi açılmış ürünü hemen yere koymak yerine geniş bir alanda monte edin.

Montaj sırasında keskin kenarlardan dolayı çizik oluşmasını önlemek için lütfen dikkatli olun.

Montajdan önce lütfen ahsap levhaların veya diğer bileşenlerin üzerine oturmayın, ayakta durmayın veya ağır nesnelere koymayın.

Hangi pano ve bağlantı parçasının eşleştiğini belirlemek için lütfen el kitabındaki parça numarasını kullanın.

Kart bağlantı parçasına uymuyorsa parçaları bu el kitabında anlatıldığı gibi kontrol edin.

Montaj sırasında lütfen şemaya bakın. Tüm vidaları sıkımadan önce, vidaları ilgili önceden delinmiş deliklere hizalayın ve elle sıkın.

Lütfen her vida tipi için yedek vida bulunduğunu unutmayın.

Her katın maksimum yüklemeye kapasitesi 10 kg'dır.

Lütfen ürünün üzerinde oturmadan veya ayakta durmadan kaçının.

Taşınmadan önce lütfen kitaplıktaki her şeyi çıkarın.

Kitaplığın iki kişi tarafından taşınması gerekiyor çünkü tabanın yerden yükseltilmesi gerekiyor. Lütfen onu yerde sürüklemekten kaçının; bu, kitaplığın temeline zarar verebilir.

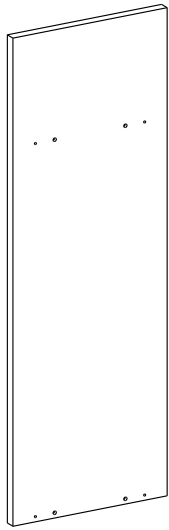
Lütfen onu düz, yatay bir yüzeye koyun.

Ürün kullanımdayken vida sıklığını düzenli olarak kontrol edin. Yapısal bütünlüğü korumak için gerektiği kadar sıkın.

Ürünü çok nemli veya doğrudan güneş ışığı alan bir alana yerleştirmekten kaçının. Bunu yapmamak, çatlaklara, renk bozulmasına veya daha çabuk bozulmaya neden olabilir. Yüzeyin zarar görmesine neden olabileceğinden, ürüne keskin nesnelere veya aşındırıcı maddelerle dokunmaktan kaçının.

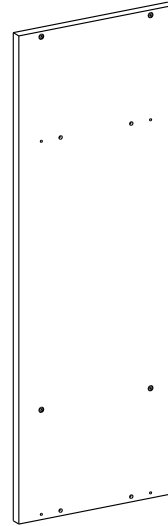
Günlük bakım için lütfen nemli bir bezle temizleyin ve ardından hemen kurulayın.

**A**



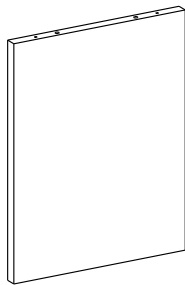
× 2

**B**



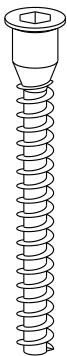
× 5

**C**



× 12

**D**



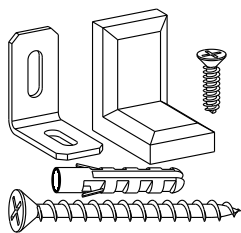
48+3

**E**



48+3

**F**



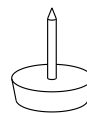
× 2

**G**



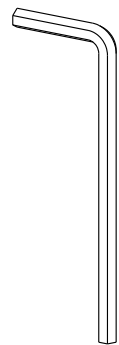
48+3

**H**

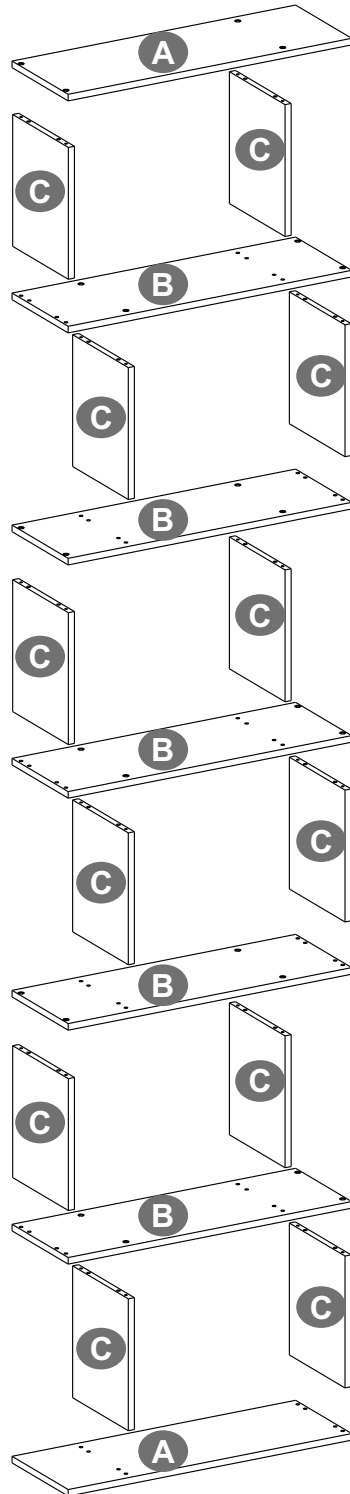


4+1

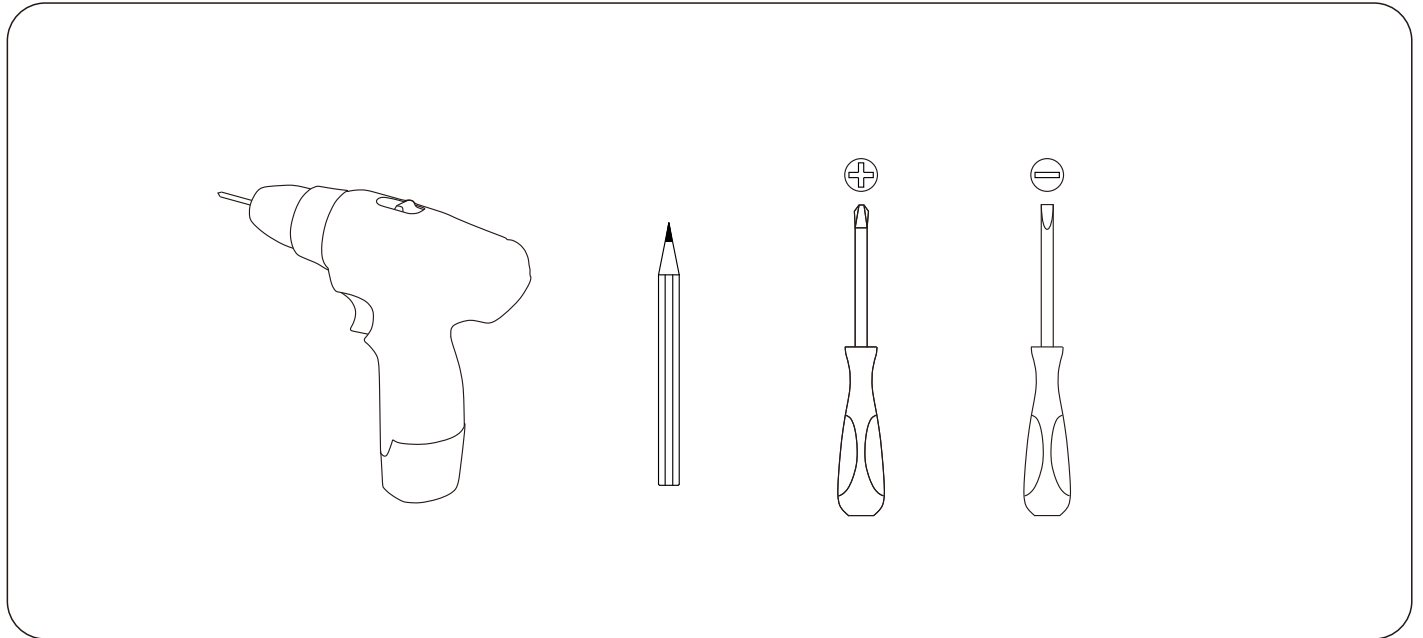
**I**



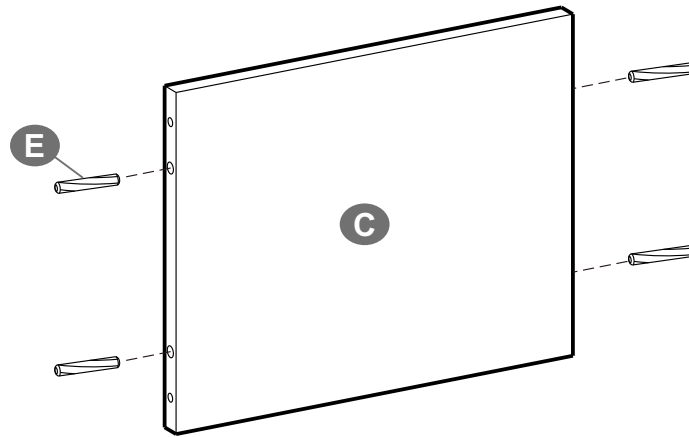
× 1



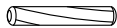
## Tools Required:



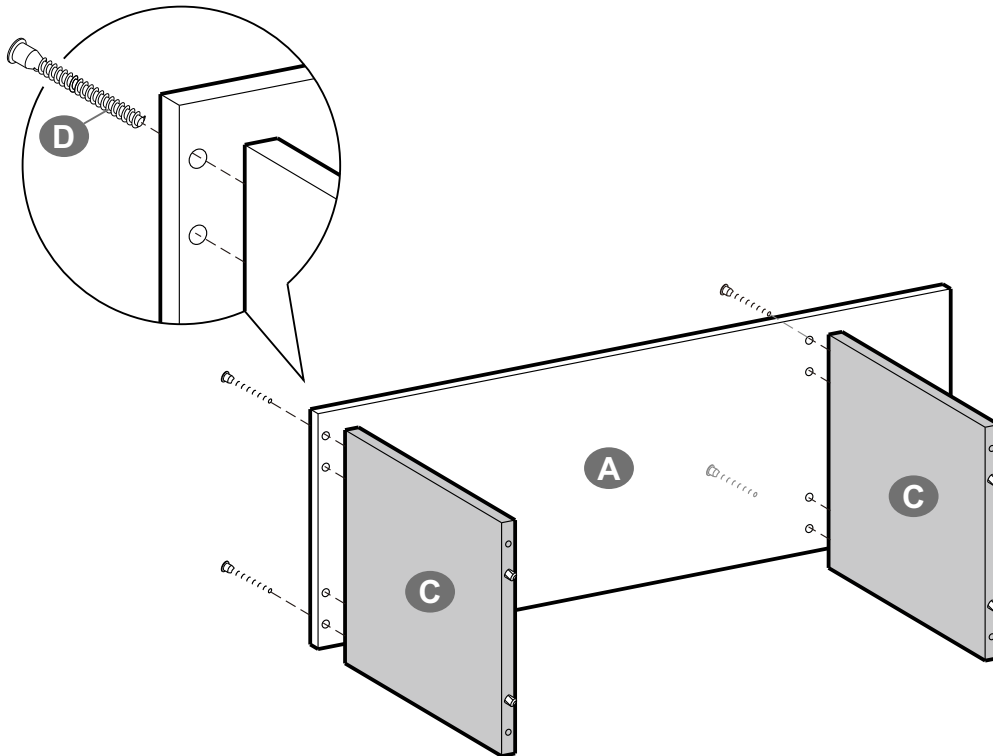
1



× 12

**E**  × 4

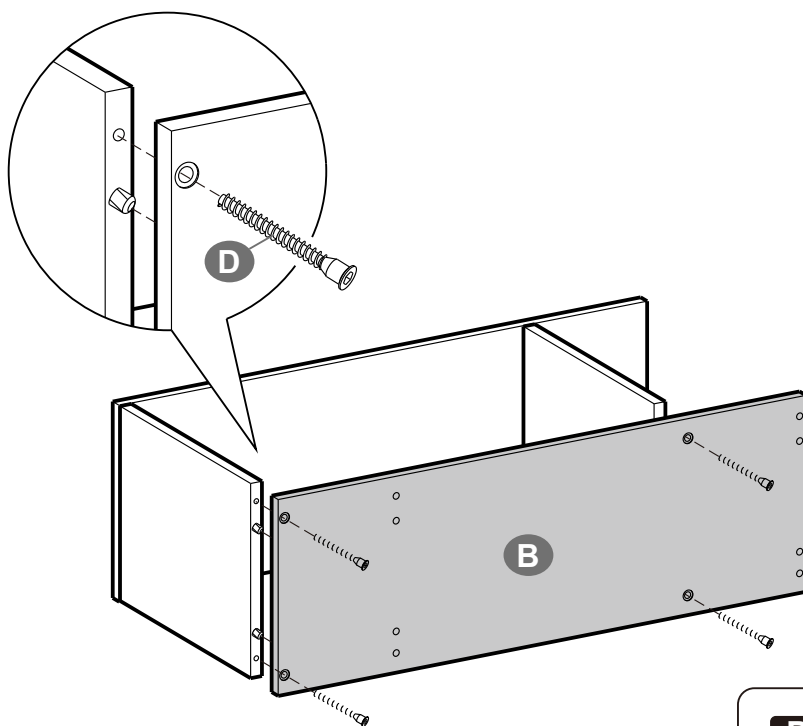
2



**D**  × 4

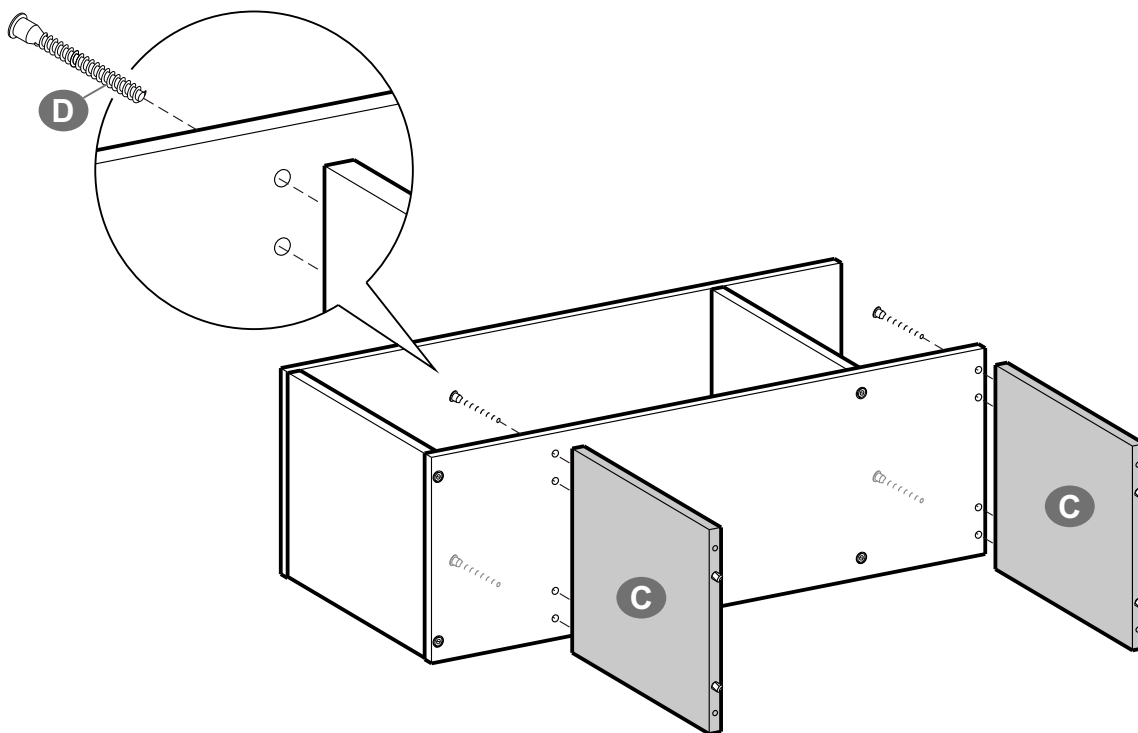


3



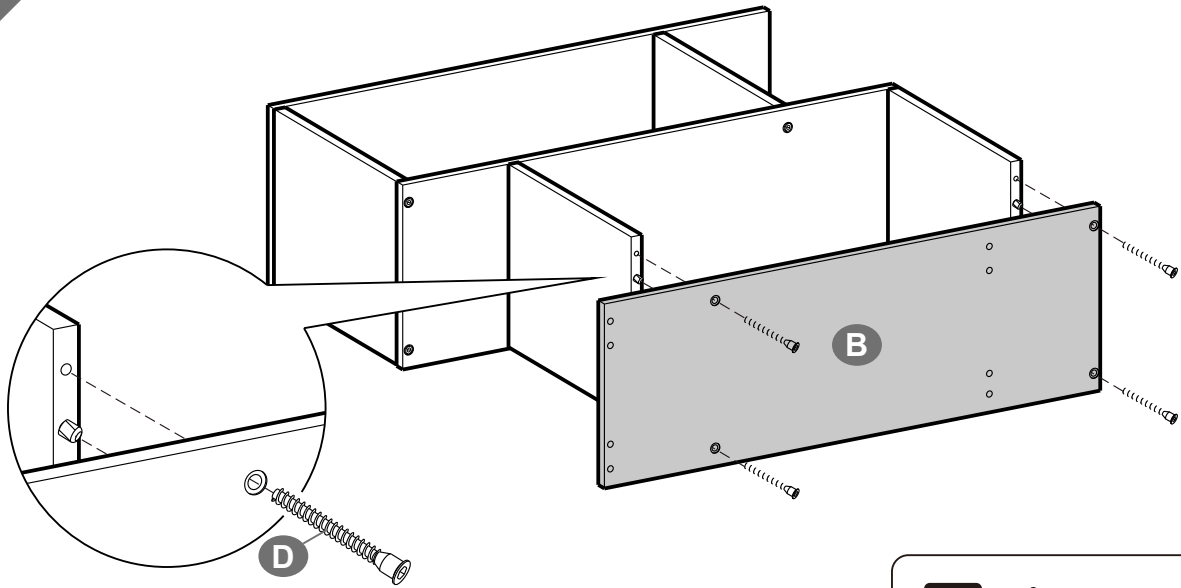
**D**  × 4

4



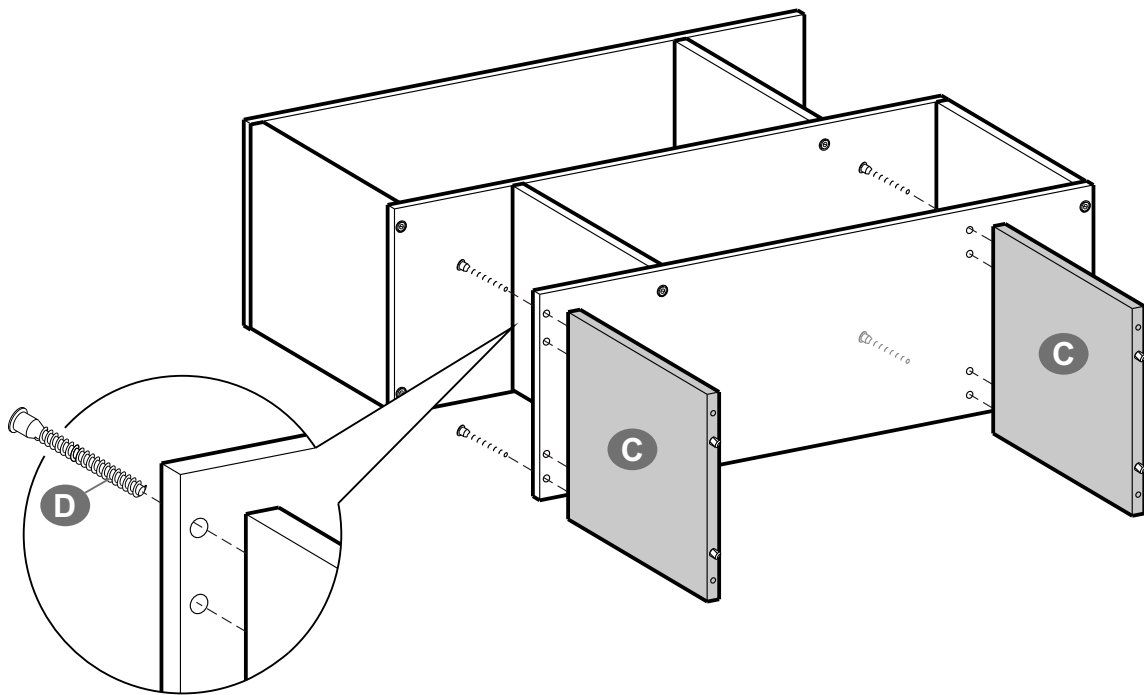
**D**  × 4

5



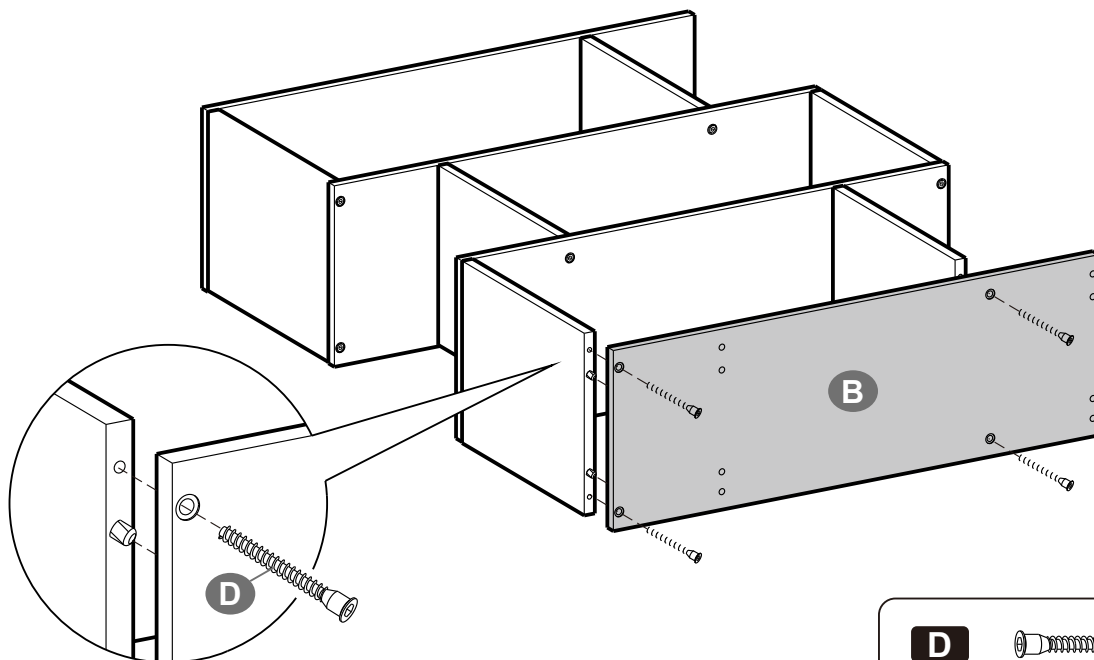
**D**  × 4

6



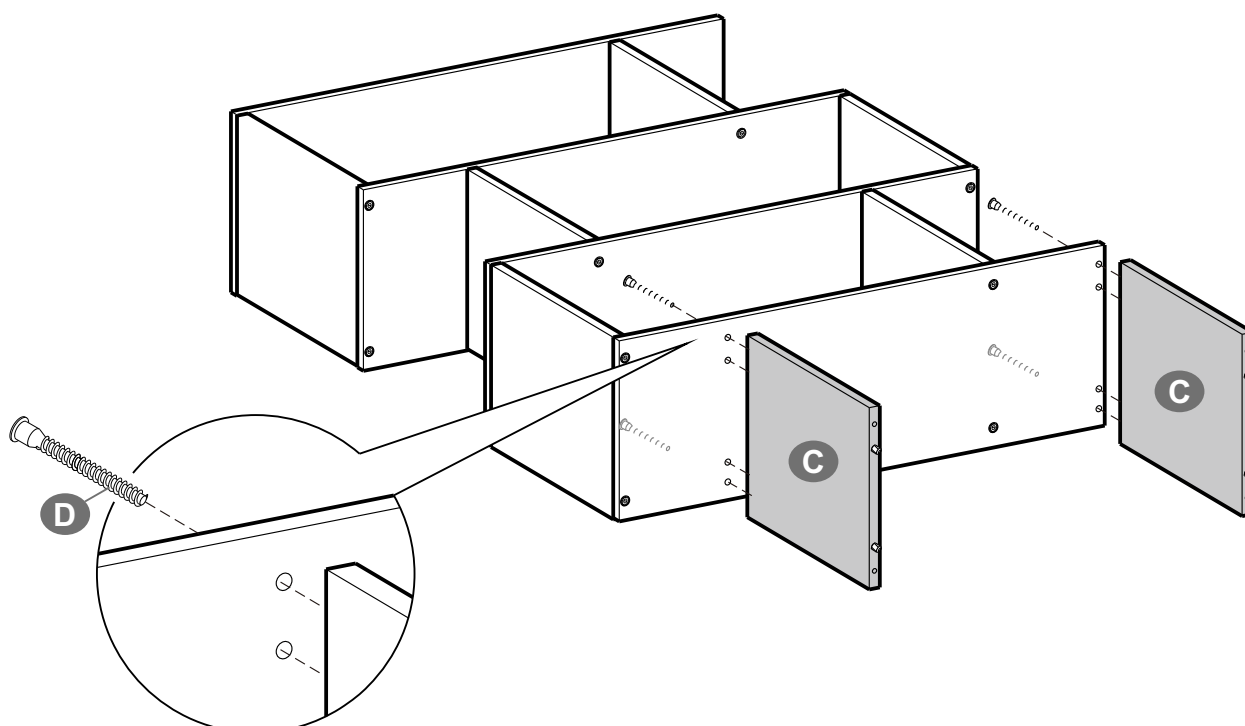
**D**  × 4

7



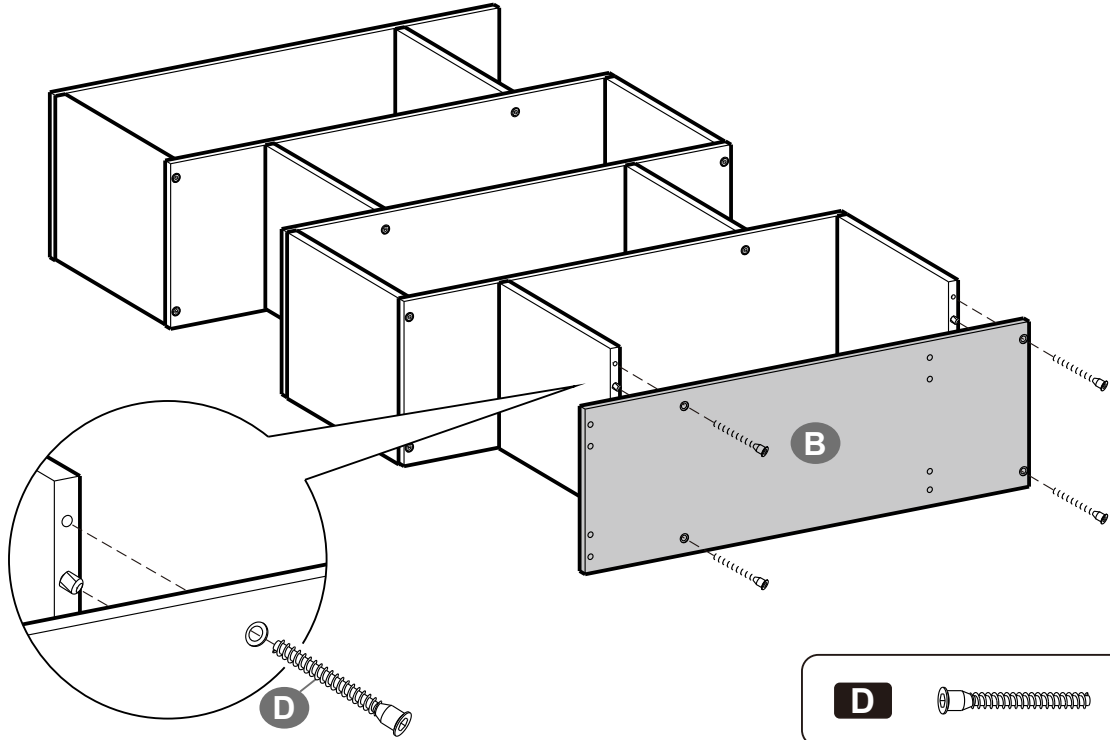
**D**  × 4

8

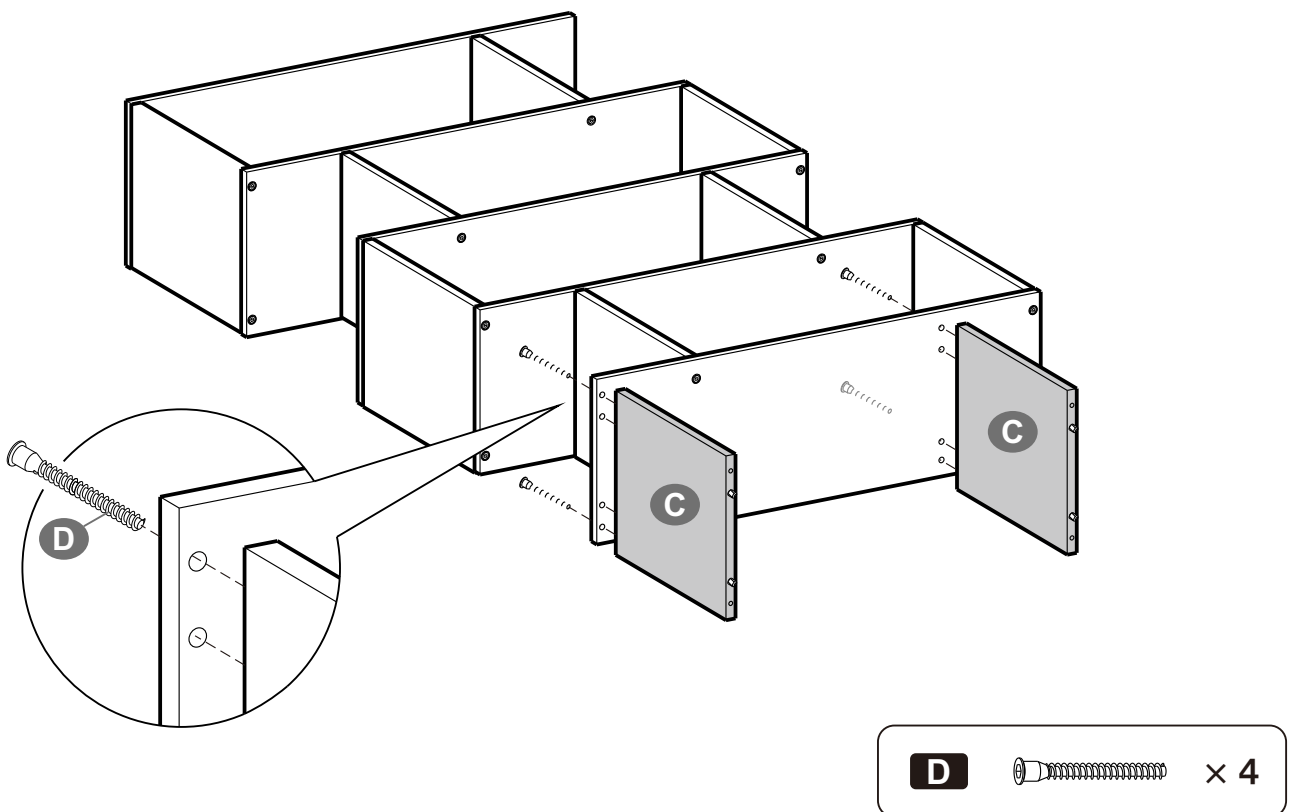


**D**  × 4

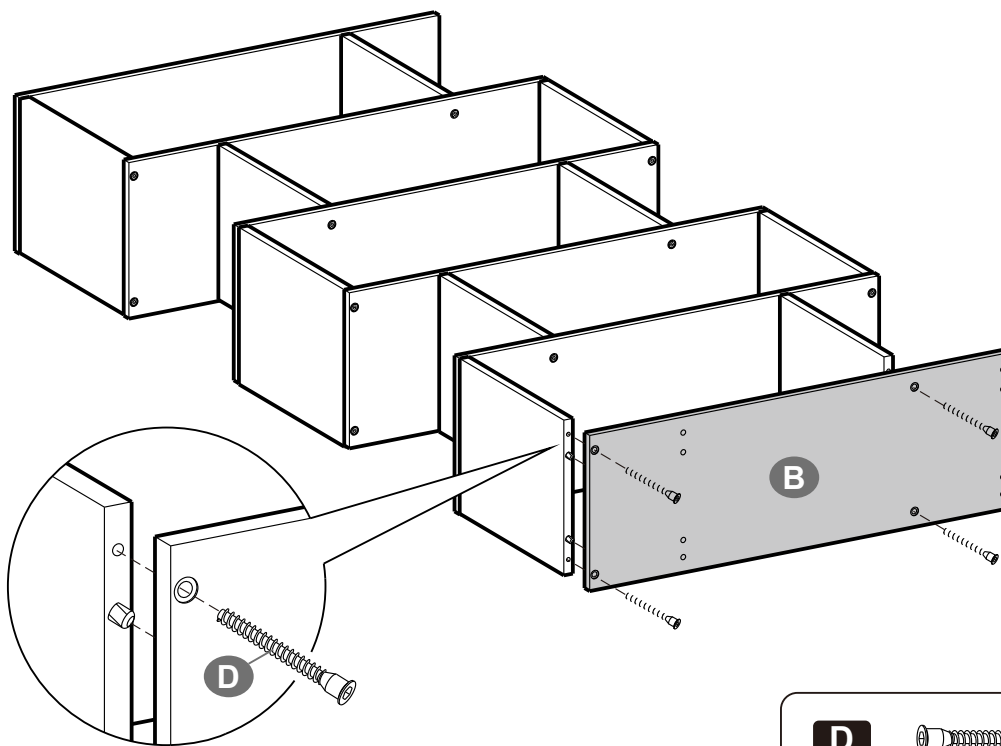
9



10

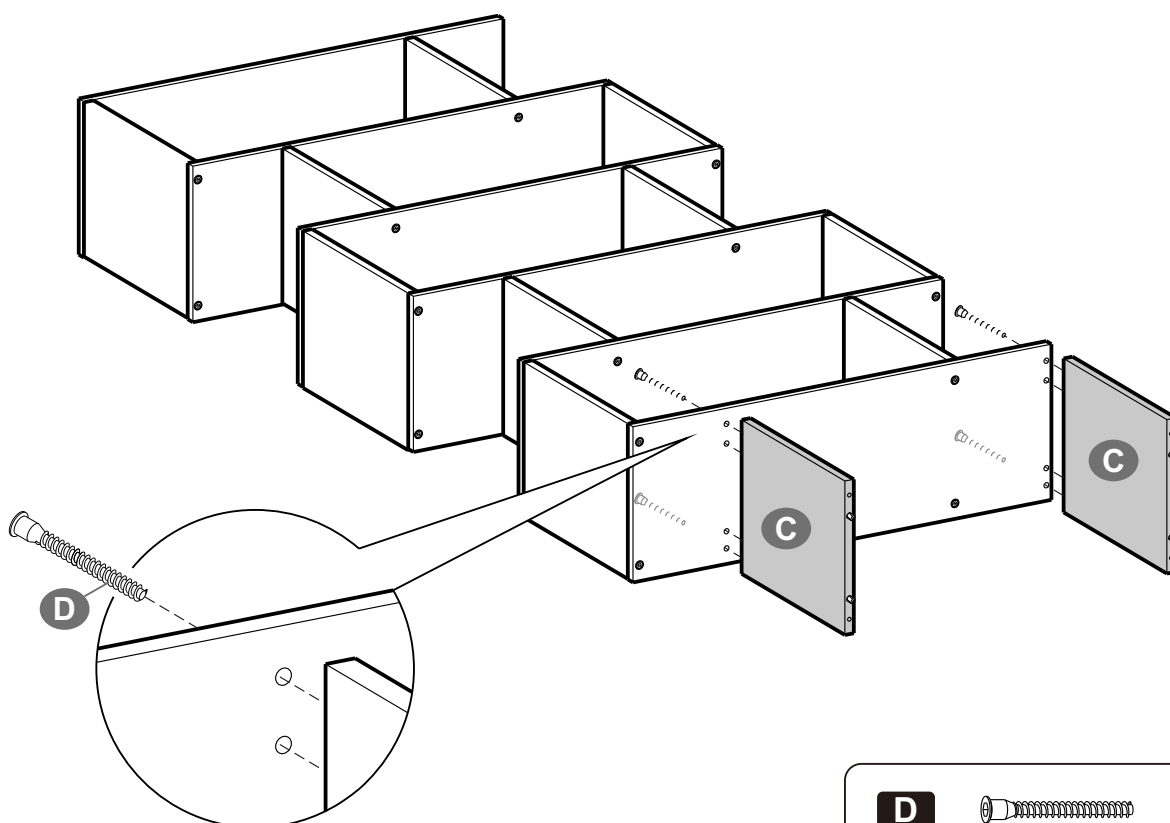


11



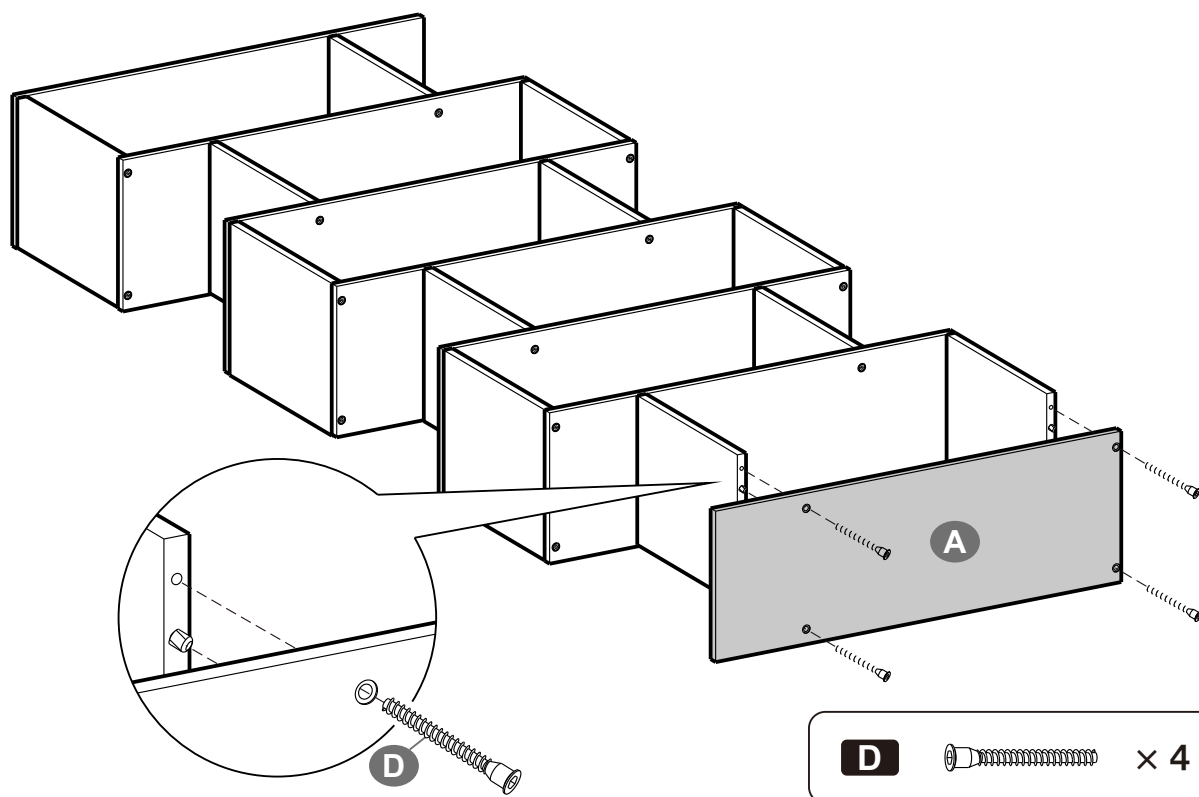
**D**  × 4

12

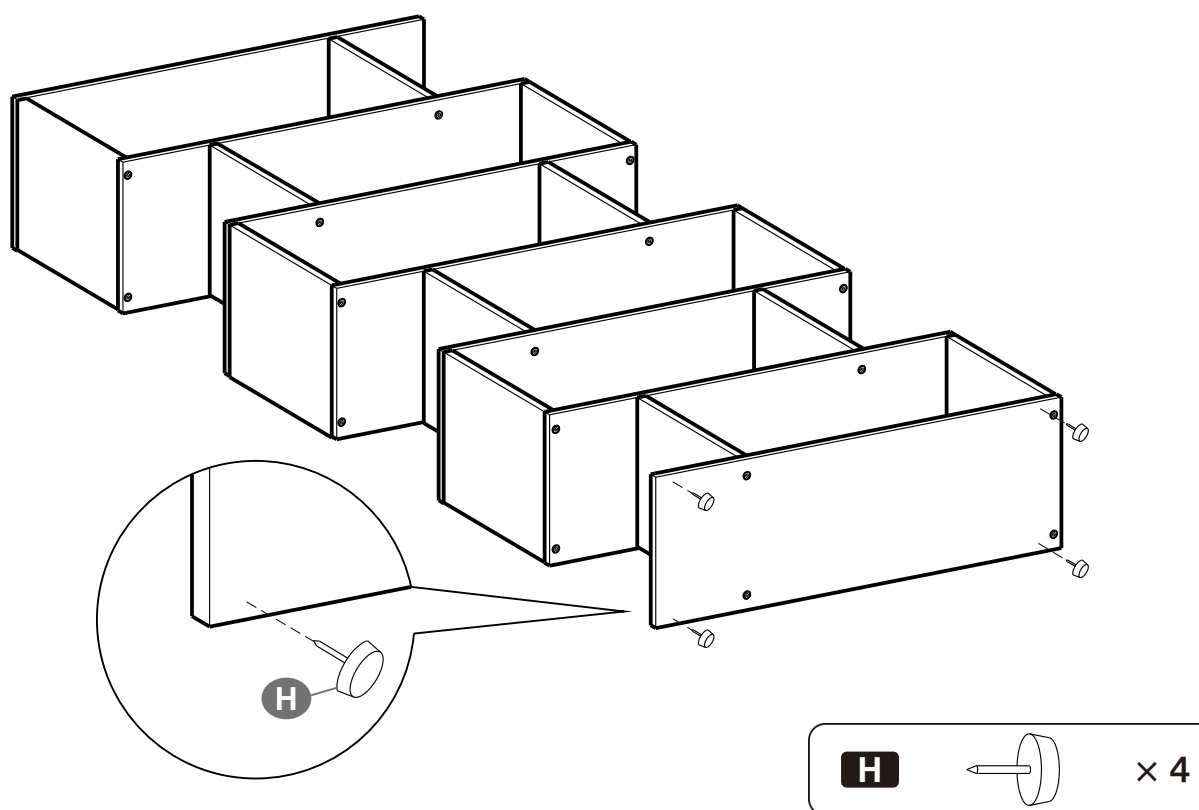


**D**  × 4

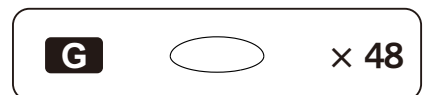
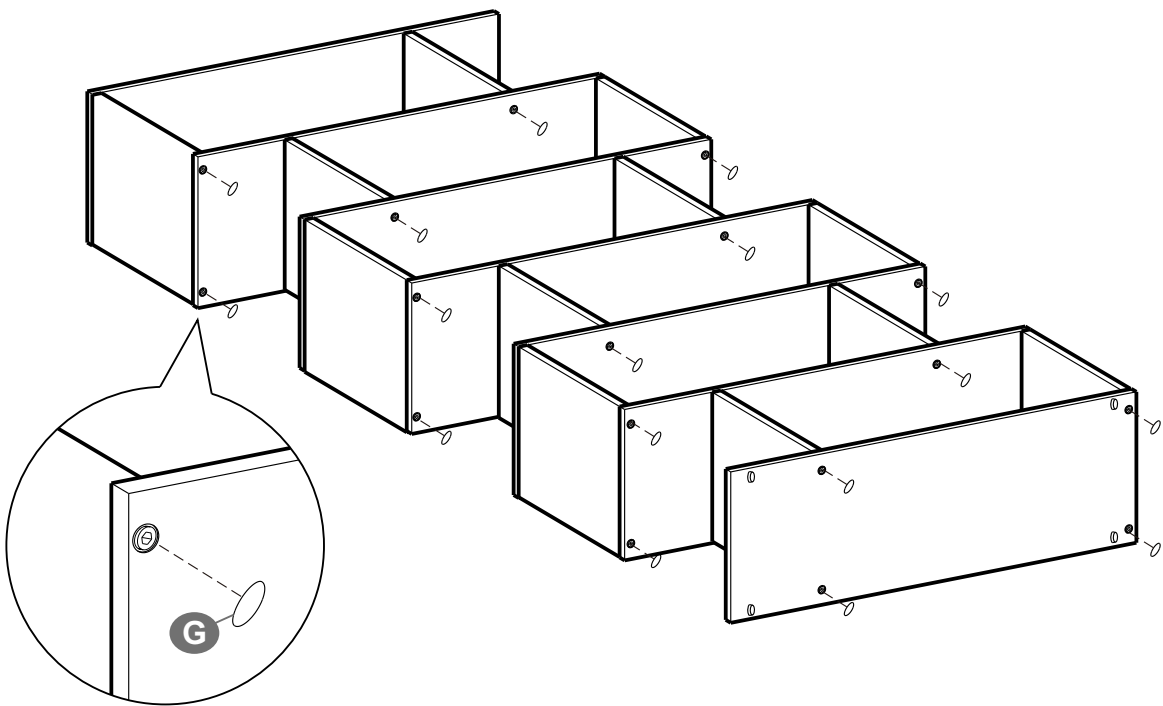
13



14



15



16

