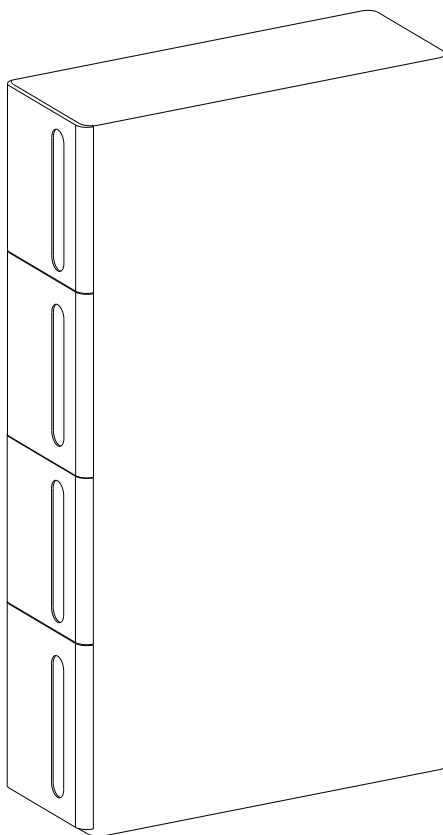


KFR08



General Guidelines

- Please read the following instruction carefully and use the product accordingly.
- Please keep this manual and hand it over when you transfer the product.
- This summary may not include every detail of all variations and considered steps. Please contact us when further information and help are needed.

Notes

- Please check the product condition regularly for safe use; do not place overweight items or hang heavy items on its outside to prevent toppling or damage.
- The connecting joints are very tight for safer connecting; do not assemble or disassemble the product violently; it may cause damage to the products or unnecessary injury.
- Keep the product away from heat sources.

Warnings

- Do not modify or remove the parts as it may damage the product's functionality.
- Keep children away from parts and accessories during assembly as it may be fatal if swallowed or inhaled.
- Keep children away from all packaging materials (film, plastic bag, etc.) as there may be choking hazards and other unforeseen risks.

Einleitung

- Bitte lesen Sie die folgende Anleitung aufmerksam durch und verwenden Sie das Produkt sachgemäß.
- Bewahren Sie diese Anleitung gut auf und händigen Sie sie bei Weitergabe des Produkts an Dritte ebenfalls mit aus.
- Aus Gründen der Übersicht können nicht alle Details zu allen Varianten und denkbaren Montagen beschrieben werden. Wenn Sie weitere Informationen und Hilfe benötigen, kontaktieren Sie uns bitte.

Hinweise

- Prüfen Sie regelmäßig den Zustand/die Vollständigkeit des Produkts und stellen Sie nicht alle schweren Gegenstände auf nur eine Seite, um ein Umkippen zu vermeiden.
- Um eine feste Verbindung zu gewährleisten und Beschädigungen des Produktes, besonders der Verbindungsteile, zu vermeiden, sollten Sie das Produkt NICHT mehrmals auf- und abbauen.
- Das Produkt soll vor Hitzequellen geschützt werden, um Beschädigungen zu vermeiden.

Warnhinweise

- Das Fehlen eines Einzelteiles und die Veränderung des Produktes beeinträchtigen die Funktionen und Sicherheit des Produktes. Ändern Sie das Produkt NICHT, oder benutzen Sie bitte ALLE Einzelteile.
- Halten Sie Kinder während der Montage vom Arbeitsbereich fern. Die Zubehörteile dürfen nicht in die Händen von Kleinkindern kommen, sie können beim Verschlucken oder Inhalieren lebensgefährlich sein.

- Verwahren Sie Verpackungsteile (Folien, Plastikbeutel, Styropor, usw.) nur an Orten auf, die Kindern insbesondere Säuglingen nicht zugänglich sind! Da Verpackungsteile oft nicht erkennbare Gefahren bergen (z. B. Erstickungsgefahr).

FR

Introduction

- Lisez attentivement ces instructions et utilisez votre produit d'après ce mode d'emploi.
- Conservez ces instructions. Si vous souhaitez offrir ce produit à un tiers, joignez obligatoirement ce mode d'emploi.
- Pour des raisons de clarté, les détails concernant chaque variante ou montage envisageable ne peuvent être tous décrits. Si vous souhaitez obtenir plus d'informations ou si vous rencontrez certains problèmes non traités de manière détaillée dans ces instructions, veuillez nous contacter.

Notes

- Vérifiez régulièrement l'état d'usure du produit. Équilibrez la charge sur l'ensemble du produit pour éviter le risque de renversement.
- Lors du démontage du produit, il est possible que les étagères se détachent difficilement ; ceci est dû aux accessoires de fixation. Ne pas forcer.
- Pour éviter les endommagements matériels, éloignez le produit de toute source de chaleur.

Avertissements

- Tous les accessoires sont indispensables à la stabilité et à l'équilibre du produit. Remplacez les pièces défectueuses. Ne pas modifier ni enlever les accessoires.
- Tenez les enfants à l'écart de la zone de travail lors du montage. Le colis comporte un grand nombre de vis et autres petites pièces. Ces dernières peuvent présenter un danger mortel en cas d'ingestion ou d'inhalation.
- Entrezposez les emballages (films plastiques, sachets plastiques, polystyrène, etc.) uniquement dans des endroits inaccessibles aux enfants, tout particulièrement aux nourrissons! Les éléments d'emballage n'étant pas toujours perçus comme pouvant présenter un danger potentiel (par ex. le danger d'étouffement)

IT

Linee guida generali

- Si prega di leggere attentamente le seguenti istruzioni e usare il prodotto in modo opportuno.
- Si prega di conservare questo manuale e consegnarlo quando il prodotto cambia proprietario.
- Questo riassunto potrebbe non includere ogni dettaglio di tutte le variazioni e le fasi considerate. Contattaci se hai bisogno di ulteriori informazioni e assistenza.

Note

- Si prega di controllare regolarmente le condizioni del prodotto per assicurarne la sicurezza; non riporre oggetti troppo pesanti e non appendere oggetti pesanti all'esterno per evitare danni o cadute.

- I giunti di collegamento sono molto stretti per assicurare la stabilità; non montare o smontare il prodotto con violenza; potrebbe causare danni o lesioni.
- Tenere il prodotto lontano da fonti di calore.

Avvertenze

- Non modificare o rimuovere le parti, potrebbe influire sulle funzionalità del prodotto.
- Tenere i bambini lontani dalle parti e dagli accessori durante l'assemblaggio, l'ingerimento o l'inalamento potrebbero essere fatali.
- Tenere i bambini lontani dai materiali di imballaggio (pellicole, borse di plastica, ecc.), in quanto potrebbero rappresentare un rischio di soffocamento o altre lesioni.

ES

Acerca del manual

- Por favor, lea detenidamente las instrucciones y respete los debidos usos del producto.
- Por favor, conserve bien este manual y en caso de cesión, no olvide entregarlo junto al producto.
- No es posible que presente todos los detalles y los pasos de montaje en las instrucciones. Si necesita ayuda o información adicional, póngase en contacto con nosotros.

Notas

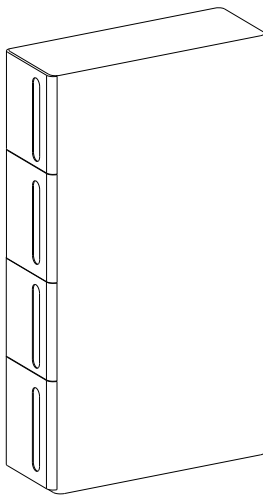
- Por favor, monte el producto siguiendo las ilustraciones; el soporte corto es para la parte superior del producto y el soporte largo es para el centro.
- No coloque los objetos en la parte superior, para evitar la caída causada por el centro de gravedad alto.
- Mantenga los extremos de cada estante en la misma dirección.

Advertencias

- No modifique el marco de las piezas ni retire las piezas, de lo contrario, podría dañar la funcionalidad del producto.
- Durante la instalación, mantenga a los niños alejados de la zona de trabajo, porque el producto contiene muchos accesorios pequeños, si los tragan o los inhalan podría ser fatal.
- Guarde el embalaje (membranas, bolsas de plástico, placas de espuma, etc) fuera del alcance de los niños, sobre todo los bebés, para evitar peligros impredecibles (por ejemplo, el riesgo de asfixia).

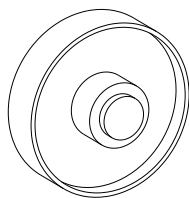
A

× 1

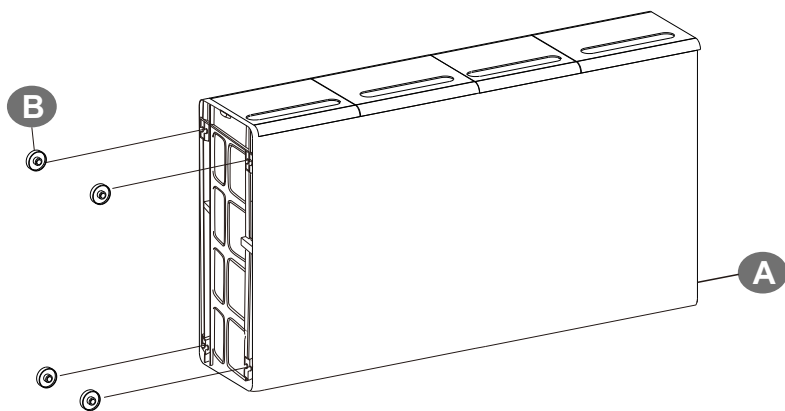


B

4+4



1



2

