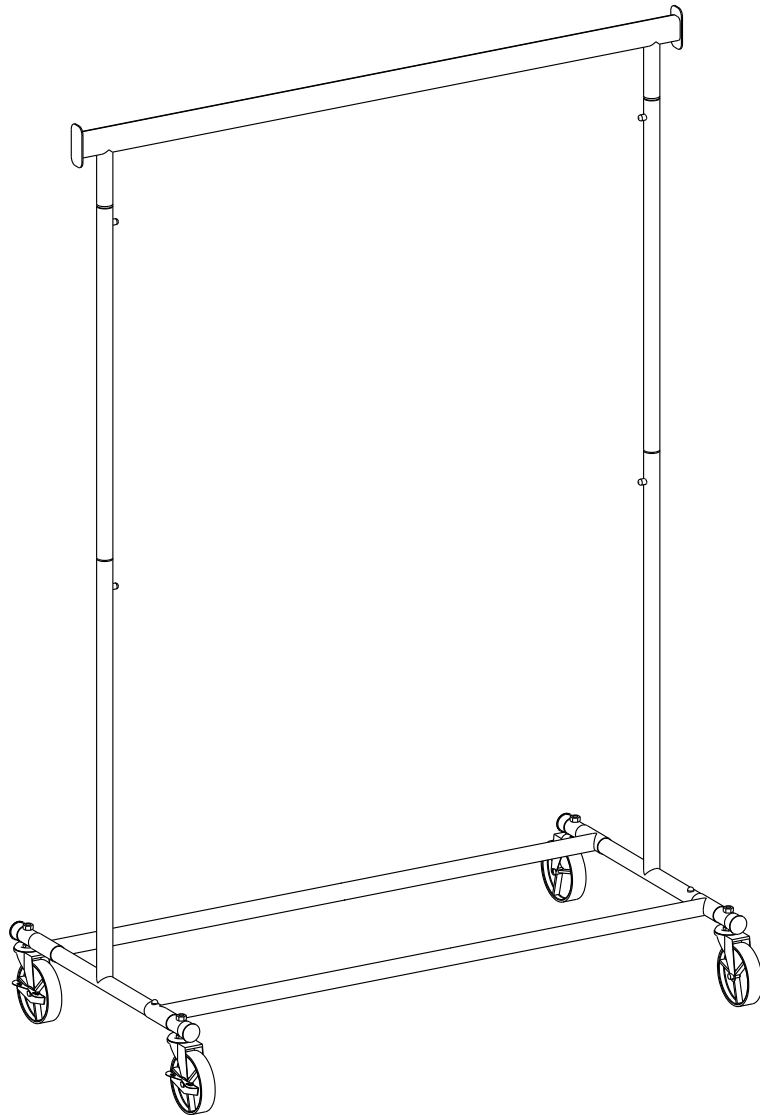


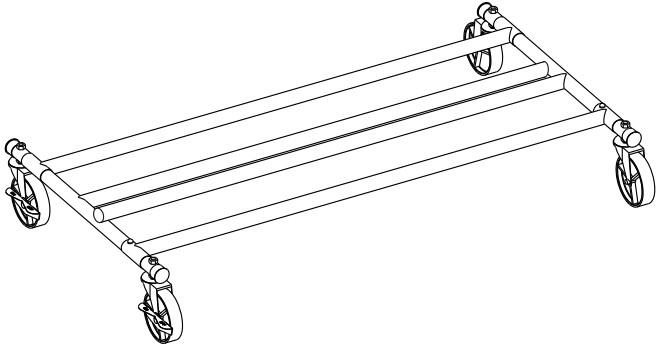
HSR013

Clothes Rack

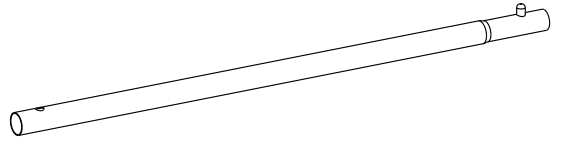


SONGMICS
by SONGMICS HOME

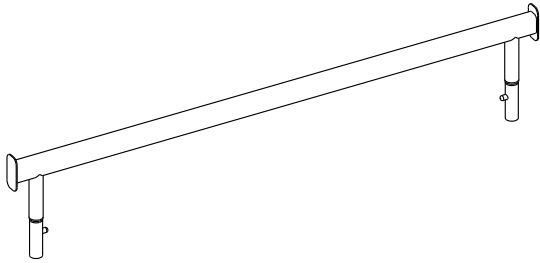
A × 1



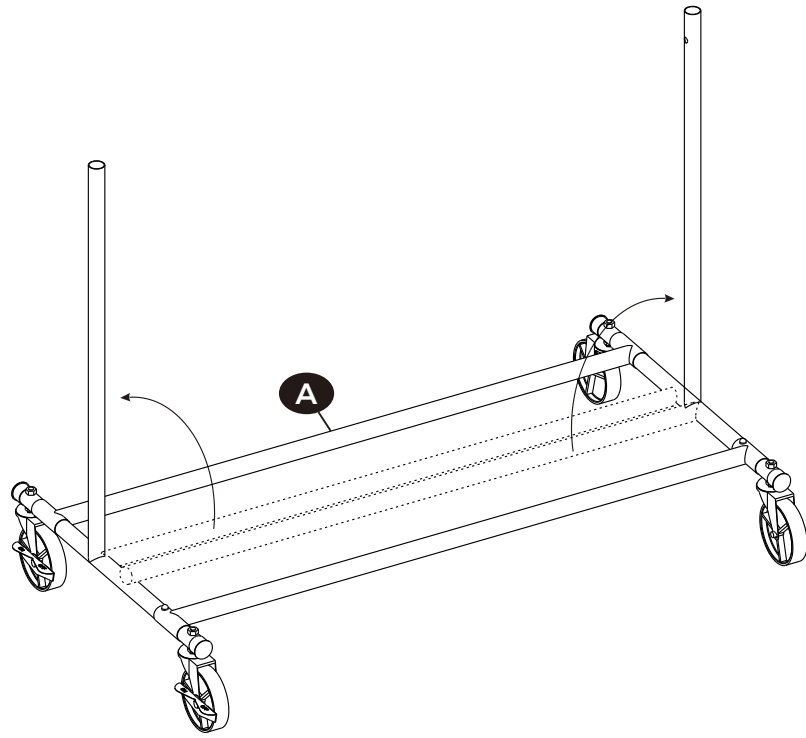
B × 2



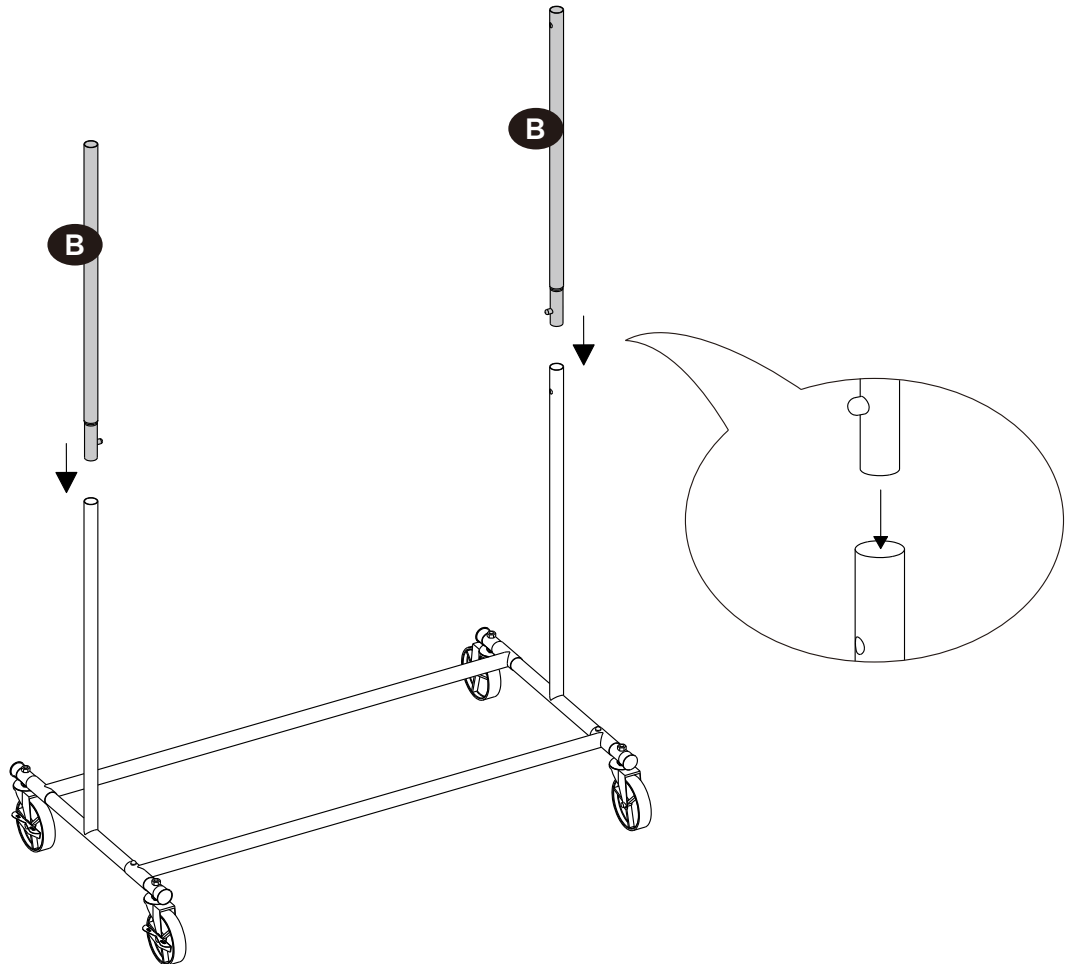
C × 1



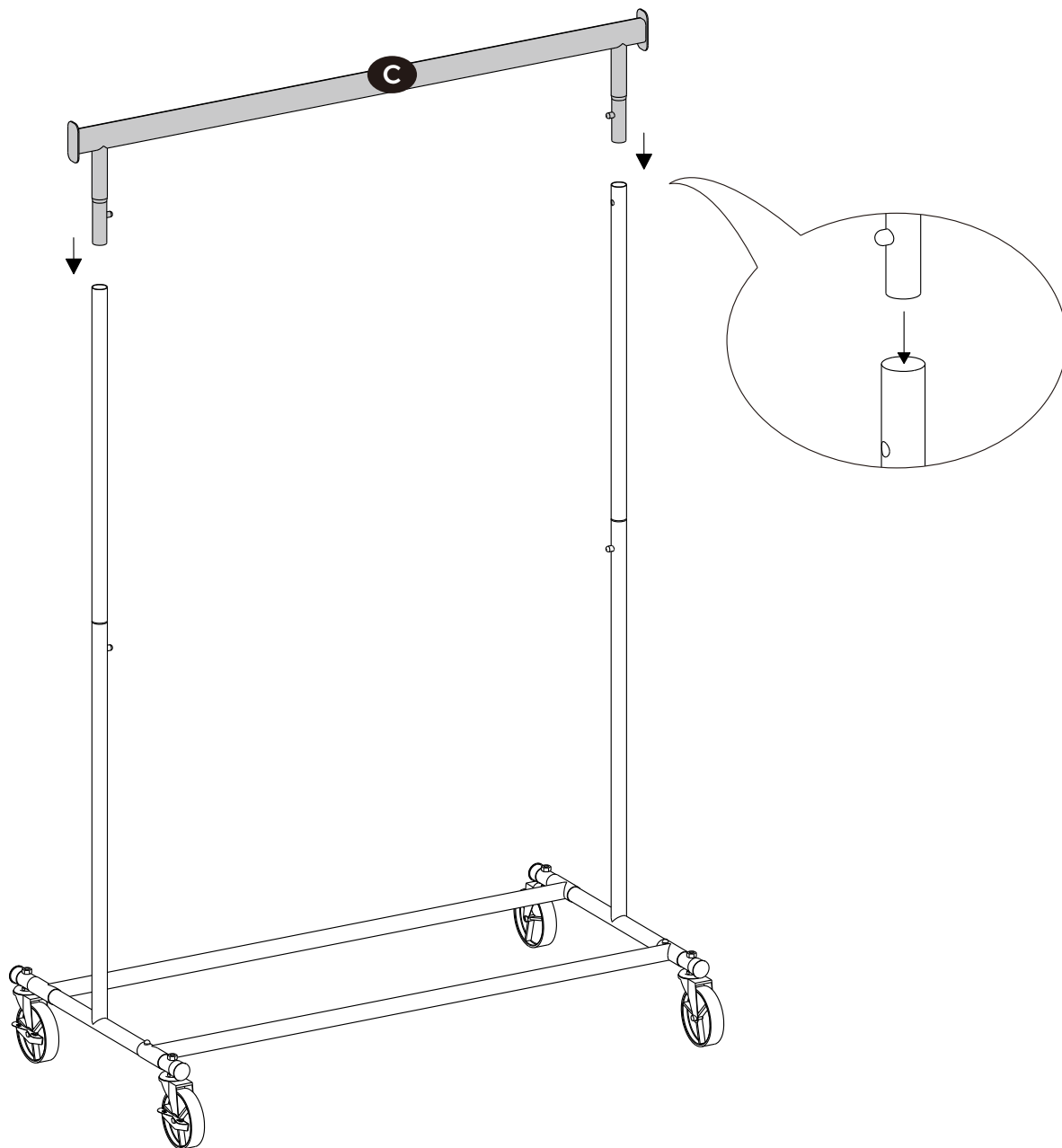
1



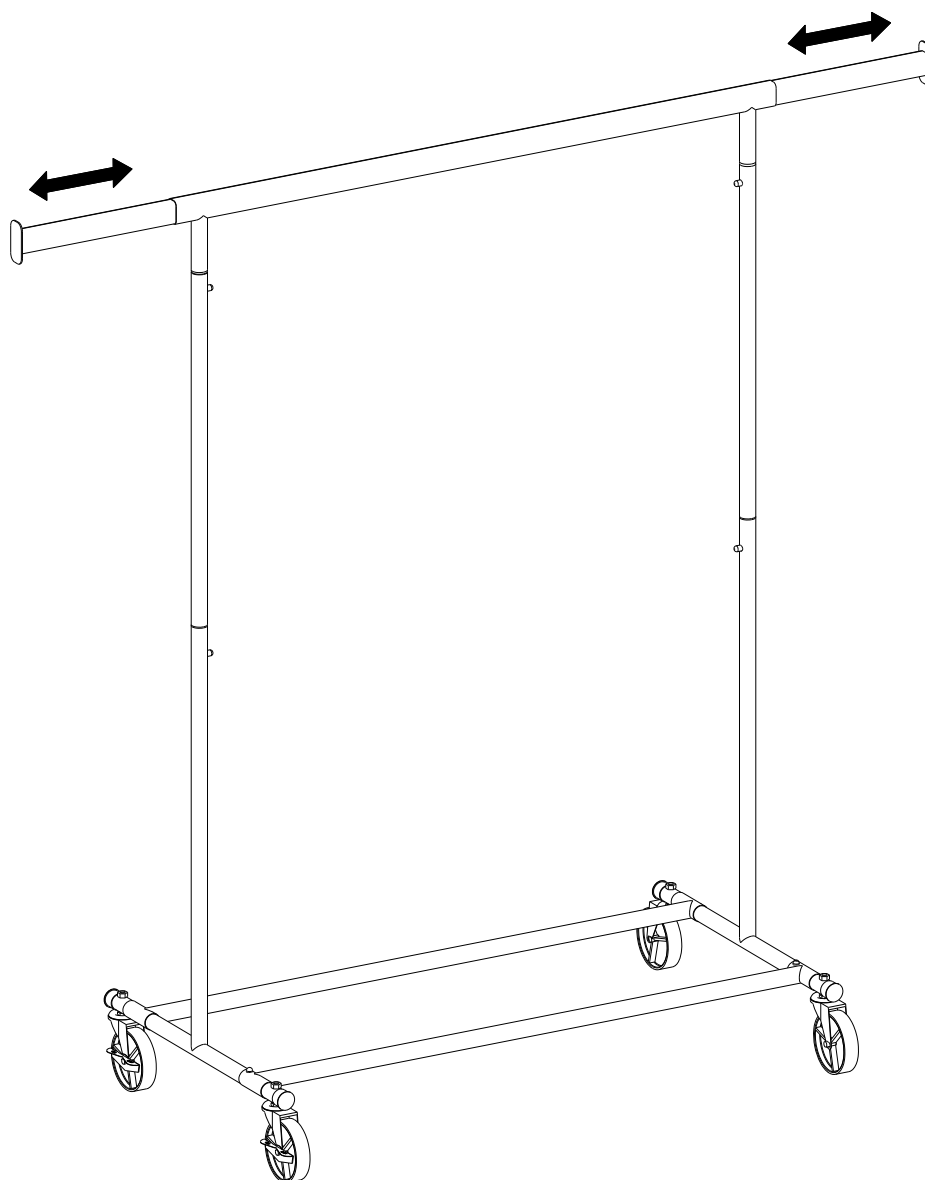
2



3



4



EN

General Guidelines



Please read the following instruction carefully and use the product accordingly.

Please keep this manual and hand it over when you transfer the product.

This summary may not include every detail of all variations and considered steps. Please contact us when further information and help are needed.

Notes



Please assemble the product strictly according to each step outlined in the instruction.

Slowly insert the tubes during the assembly to avoid injuries caused by sharp edges.

Do not hang too much clothes on the extension tubes of the product.

The maximum load capacity of this item is 198lbs (90 kg) when the weight is evenly distributed. When the product is fully loaded, it is recommended to move this rack slowly with the assistance of other people to avoid product damage.

Warnings



If there are defective or missing parts, please do not use the product to avoid potential hazards.

Children are not allowed to climb, drag or play near the product to avoid the personal injury caused by tilting or tipping over.

Retract the telescopic rod by pushing the end inward with your palm. AVOID contact with the inner section to prevent injuries.

DE

Einleitung



Bitte lesen Sie die folgende Anleitung aufmerksam durch und verwenden Sie das Produkt sachgemäß.

Bewahren Sie diese Anleitung gut auf und händigen Sie sie bei Weitergabe des Produkts an Dritte ebenfalls mit aus.

Aus Gründen der Übersicht können nicht alle Details zu allen Varianten und denkbaren Montagen beschrieben werden. Wenn Sie weitere Informationen und Hilfe benötigen, kontaktieren Sie uns bitte.

Hinweise



Bauen Sie den Kleiderständer bitte streng nach der Anleitung auf.

Beim Zusammenbauen stecken Sie alle Stangen bitte vorsichtig ein, sodass die scharfen Kanten nicht zu Verletzungen führen.

Bitte stellen Sie den Kleiderständer auf eine horizontale Ebene.

Vermeiden Sie zu viele oder schwere Kleidung auf die ausziehbare Teleskopstange zu hängen.

Die max. Belastbarkeit dieses Kleiderständers bei gleichmäßiger Gewichtsverteilung der Kleidung beträgt 90 kg. Wenn Sie den Kleiderständer unter Last bewegen möchten, ist es ratsam, den Ständer zu zweit langsam zusammenzuschieben, um die Produktbeschädigung zu vermeiden.

Warnhinweise



Das Produkt darf nicht verwendet werden, wenn Teile beschädigt sind oder fehlen.

Vermeiden Sie, dass Kinder auf den Kleiderständer klettern oder in der Umgebung spielen, um die durch Umkippen verursachten Verletzungen zu vermeiden.

Um die Teleskopstange zurückzuschieben, drücken Sie das Ende mit Ihrer Handfläche nach innen. Berühren Sie NICHT den inneren Teil, um Verletzungen zu vermeiden.

FR

Introduction



Lisez attentivement ces instructions et utilisez votre produit d'après ce mode d'emploi.

Conservez ces instructions. Si vous souhaitez offrir ce produit à un tiers, joignez obligatoirement ce mode d'emploi.

Pour des raisons de clarté, les détails concernant chaque variante ou montage envisageable ne peuvent être tous décrits. Si vous souhaitez obtenir plus d'informations ou si vous rencontrez certains problèmes non traités de manière détaillée dans ces instructions, veuillez nous contacter.

Notes



Veuillez monter ce produit étape par étape d'après ce mode d'emploi.

Veuillez insérer et emboîter des tubes avec précaution pour éviter les blessures dues aux parties coupantes des tubes.

Veuillez effectuer l'assemblage sur un sol plat.

Veuillez ne pas suspendre trop de vêtements sur les barres extensibles.

La charge maximale du produit est de 90 kg (répartis uniformément). Si vous avez besoin de déplacer un portant chargé, il est conseillé de le faire pousser lentement par 2 personnes afin d'éviter des détériorations.

Avvertissements



Le produit abîmé ne doit en aucun cas être utilisé.

Il est interdit aux enfants de monter sur le produit et de le traîner afin d'éviter les accidents dus au basculement du produit.

Rétractez la tige télescopique en poussant l'extrémité vers l'intérieur avec la paume de votre main. ÉVITEZ tout contact avec la partie intérieure pour éviter les blessures.

IT

Linee guida generali



Si prega di leggere attentamente le seguenti istruzioni e usare il prodotto in modo opportuno.

Si prega di conservare questo manuale e consegnarlo quando il prodotto cambia proprietario.

Questo riassunto potrebbe non includere ogni dettaglio di tutte le variazioni e le fasi considerate. Contattaci se hai bisogno di ulteriori informazioni e assistenza.

Note



Si prega di assemblare il prodotto seguendo attentamente tutti i passaggi descritti nelle istruzioni.

Inserire i tubi lentamente durante il montaggio per evitare lesioni causate dai bordi taglienti.

Collocare il prodotto su un pavimento pianeggiato per usare.

Non appendere troppi vestiti sui tubi di estensione del prodotto.

La capacità di carico massima di questo prodotto è di 90 kg nel caso in cui il peso sia distribuito in modo uniforme. Si raccomanda di spostare lentamente il prodotto, facendosi aiutare da altre persone, quando è a pieno carico.

Avvertenze



Si prega di non usare il prodotto nel caso in cui ci siano delle parti difettose o mancanti per evitare potenziali pericoli.

Non permettere ai bambini di arrampicarsi, trascinare o giocare vicino al prodotto per evitare il rischio di lesioni causate dalla caduta o dal ribaltamento.

Ritrarre l'asta telescopica spingendo le estremità verso l'interno con il palmo della mano. Evitare il contatto con la parte interna per evitare lesioni.



Acerca del manual



Por favor, lea detenidamente las instrucciones y respete los debidos usos del producto.

Por favor, conserve bien este manual y en caso de cesión, no omita entregarlo junto al producto.

Este manual podría no incluir todos los detalles de cada paso del montaje. Si necesita ayuda o información adicional, póngase en contacto con nosotros.

Notas



Por favor, monte el producto siguiendo las instrucciones paso a paso estrictamente.

Inserte lentamente los tubos durante el montaje para evitar lesiones causadas por los bordes afilados.

Coloque el producto en una superficie nivelada durante el uso.

No cuelgue demasiada ropa en los tubos de extensión del producto.

Cuando el peso se distribuye uniformemente, puede soportar hasta 90 kg. Cuando llegue a la carga máxima, se recomienda que desplace el producto lentamente entre 2 adultos para evitarle daños al producto.

Advertencias



Cuando se encuentre alguna pieza defectuosa o dañada, no utilice el producto para evitar peligros potenciales.

No permita que los niños suban encima o jueguen con el producto durante el uso para evitar lesiones a los niños.

Retraiga la barra telescópica empujando el extremo hacia dentro con la palma de la mano. Evite el contacto con la sección interior para evitar lesiones.



Algemene Richtlijnen



Gelieve de handleiding na te lezen en het product zo te gebruiken.

Gelieve de handleiding bij u te houden, en bij verkoop mee te geven.

Deze samenvatting bevat mogelijks niet alle variaties en stappen. Gelieve contact op te nemen indien u meer informatie of hulp nodig hebt.

Toelichting



Steek het product in elkaar volgens de stappen in deze handleiding.

Plaats de tuben voorzichtig in elkaar om persoonlijk letsel door scherpe zijkanen te vermijden.

Gelieve geen kledij op de verlengbuizen te hangen.

De maximale laadcapaciteit van dit items is 90 kg wanneer het gewicht evenredig is geplaatst. Wanneer het product volledig is opgeladen, is het aanbevolgen om het reek traag te verplaatsen met hulp van andere mensen en dit om schade aan het product te vermijden.

Waarschuwingen



Indien er defectieve of ontbrekende onderdelen zijn, stop u met gebruik van het product om schade te voorkomen.

Kinderen mogen niet klimmen op het product of het versleuren dit om persoonlijk letsel te voorkomen.

Trek de telescopische stang in door het uiteinde met uw handpalm naar binnen te duwen. VERMIJD contact met het binnenste gedeelte om letsel te voorkomen.

SE

Allmänna riktlinjer



Var god läs följande instruktioner noggrant och använd produkten därefter.

Var god behåll den här bruksanvisningen och överlämna den när du överför produkten.

Denna sammanfattning kanske inte innehåller alla detaljer i alla variationer och övervägda steg. Vänligen kontakta oss när ytterligare information och hjälp behövs.

Anteckningar



Var god montera produkten strikt enligt varje steg som beskrivs i instruktionen.

Sätt långsamt in rören under monteringen för att undvika personskador orsakade av vassa kanter.

Häng inte för mycket kläder på produktens förlängningsrör.

Den maximala lastkapaciteten för denna artikel är 90 kg när vikten är jämnt fördelad. När produkten är fullastad rekommenderas att du flyttar detta ställ långsamt med hjälp av andra personer för att undvika produktskador.

Varningar



Använd inte produkten om det finns delar som är defekta eller som saknas, för att undvika potentiella faror.

Barn får inte klättra, släpa eller leka nära produkten för att undvika personskada orsakad av att produkten tippas eller välter.

Dra in teleskopstången genom att trycka änden inåt med handflatan. UNDVIK kontakt med innerdelen för att förhindra skador.

PL

Ogólne Porady



Proszę uważnie przeczytać niniejsze instrukcje oraz odpowiednio używać produkt.

Proszę przechowywać tą instrukcję oraz przekazać razem z produktem podczas transferu zmiany własności.

Podsumowanie to może nie zawierać wszystkich detali każdej z wersji oraz uwzględnionych kroków. Proszę skontaktuj się z nami jeśli potrzebujesz więcej informacji albo pomocy.

Zapisy



Proszę złożyć produkt ściśle według każdego kroku opisanego w tej instrukcji.

Delikatnie wsuń rury podczas procesu złożenia, aby uniknąć urazów spowodowanych przez ostre krawędzie.

Nie wieszaj zbyt dużej ilości odzieży na rury przedłużające produktu.

Zakładając, że waga jest równo rozprowadzona maksymalna nośność tego przedmiotu wynosi 90 kg. Kiedy produkt jest w pełni załadowany, rekomendowane jest przemieszczanie wieszaka powoli przy asyście innych osób tak, aby uniknąć uszkodzenia produktu.

Ostrzeżenia



Jeśli po rozpakowaniu znaleziono części z defektem lub brakujące elementy, proszę nie używać produktu, aby uniknąć potencjalnego zagrożenia.

Zabronione jest wspinanie się, przeciąganie oraz bawienie się dziećmi blisko produktu tak, aby uniknąć urazów ciała wynikających z przechylenia się lub przewrócenia.

Wsunąć drążek teleskopowy, popychając jego koniec dłonią do wewnątrz. Unikać kontaktu z częścią wewnętrzną, aby zapobiec obrażeniom.



Genel kurallar



Lütfen aşağıdaki talimatları dikkatlice okuyun ve ürünü belirtildiği şekilde kullanın.

Lütfen bu kılavuzu saklayın ve ürünü teslim ederken karşı tarafa verin.

Bu özet, tüm varyasyonları ve dikkate alınan adımları bütünüyle içermeyebilir. Ek bilgi veya yardım gerekirse lütfen bizimle iletişime geçin.

Notlar



Ürünü monte ederken lütfen montaj talimatlarına uyunuz.

Keskin kenarlardan oluşabilecek yaralanmaları önlemek için montaj sırasında boruları yavaşça yerleştirin.

Ürünü kullanmak için düz bir zemin üzerine yerleştiriniz.

Yükleme eşit yapıldığında ürünün maksimum statik yük kapasitesi 90 kg'dır. Ürünü tam yüklü halde taşırken, ürüne zarar vermemek için yavaş ilerlemeniz önerilir.

Uyarılar



Olası tehlikeleri önlemek için, herhangi bir parçası eksik veya kusurlu ise ürünü asla kullanmayın.

Ürünün devrilmesinden kaynaklanan ciddi bedensel yaralanmaları önlemek için çocukların ürün üzerinde durmasına, ürün üzerine tırmanmasına, ürünü sürüklenmesine veya üzerinde oynamasına izin verilmez.

Avucunuzla ucunu içeri doğru iterek teleskopik çubuğu geri çekin. Yaralanmaları önlemek için iç kısım ile temastan KAÇININ.

